

### Aufbau- und Verwendungsanleitung für Bohlen gebundene Flender-Sicherheitsdachhaken

#### Einbauvoraussetzungen:

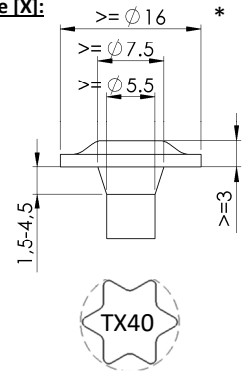
##### Unterkonstruktion

- Mindestsparrenquerschnitt 60 x 80 mm
- Bohlenstärke 24/200mm -> Schema 1
- Bohlenstärke min. 38/ 200mm -> Schema 2 + 3
- auf Konterlatte 24/48, 30/50 und 40/60 mm
- Traglattung 24/48, 30/50 und 40/60 mm
- auf Aufdachdämmung, Stärken bis 220 mm
- Maximal geprüfter Sparrenabstand 1000mm

(mind. Festigkeitsklasse C 24 nach DIN EN 338)  
 (mind. Festigkeitsklasse C 24 nach DIN EN 338)  
 (mind. Festigkeitsklasse C 24 nach DIN EN 338)  
 (mind. Sortierklasse S 10 nach DIN 4074)  
 (mind. Sortierklasse S 10 nach DIN 4074)  
 (Druckspannung bei 10% Stauchung  $\geq$  120 kPa nach DIN EN 826)

#### Berechnung der notwendigen Schraubenlänge [X]:

Stärke der Bohle in mm  
 + Stärke der Konterlatte in mm  
 + Stärke der Dämmung in mm  
 + min. 6xd Einschraubtiefe in den Sparren  
 = [X] Ergebnis Schraubenlänge in mm  
Das Vorbohren ist notwendig!



##### Befestigungsmittel

- Befestigung Bohle Typ A: Drahtnagel 3,8 x 100 mm
- Befestigung Haken Typ A: Rillennagel 6 x 40 mm
- Befestigung Bohle Typ B: bauaufsichtlich zugelassene Tellerkopfschraube 8 x [X] mm
- Befestigung Haken Typ B: mit Ortgangsicherungsblech

(empf. Korrosionsschutzklasse C2, siehe Hinweis)  
 (empf. Korrosionsschutzklasse C2, siehe Hinweis)  
 (empf. Korrosionsschutzklasse C2, siehe Hinweis bei CU SDH Edelstahl, Mindesteinschraubtiefe: 6 x d, Kopfform beachten\*, Vorbohrdurchmesser gleich Schaftdurchmesser nach Zulassung)  
 (inkl. Befestigungsmaterial)

#### Einbau:

- Sicherheitsdachhaken DIN EN 517-A ohne Dämmung (Nr.23S/ Nr. 23SF[CU]) - siehe Schema 1
- Sicherheitsdachhaken DIN EN 517-A mit/ ohne Dämmung (Nr.22SF/Nr.22SF[CU]/Nr.9F) - siehe Schema 2
- Sicherheitsdachhaken DIN EN 517-B mit/ ohne Dämmung (Nr.22SF/ Nr. 22SF[CU]) - siehe Schema 3

#### Verwendung/Wartung:

Der Sicherheitsdachhaken darf nur durch einzelne Personen mit Fall-dämpfer nach EN 355 genutzt werden. Nach dynamischer Belastung ist der Sicherheitsdachhaken auszutauschen.

Der Sicherheitsdachhaken ist alle zwölf Monate oder vor Gebrauch bzw. Verwendung, durch eine befähigte Person durch Sichtkontrolle auf offensichtliche Mängel (lose Schrauben-, bzw. Nagelverbindungen; Korrosion etc.) zu prüfen, Montagedokumentation hierzu unter [www.flender-flux.de](http://www.flender-flux.de).

#### Hinweis:

Zur Bemessung und Auslegung sowie Angaben zur Unterkonstruktion und Befestigung sowie Korrosionskategorie sind die Vorgaben des Regelwerkes herausgegeben vom Zentralverband des Deutschen Dachdeckerhandwerks zu beachten: [DIN EN 517// DIN EN 1995-1-1// DIN EN 14081-1// DIN 14592] Die Tragfähigkeit der Unterkonstruktion ist bauseits zu prüfen und ggf. über einen Statiker nachzuweisen.

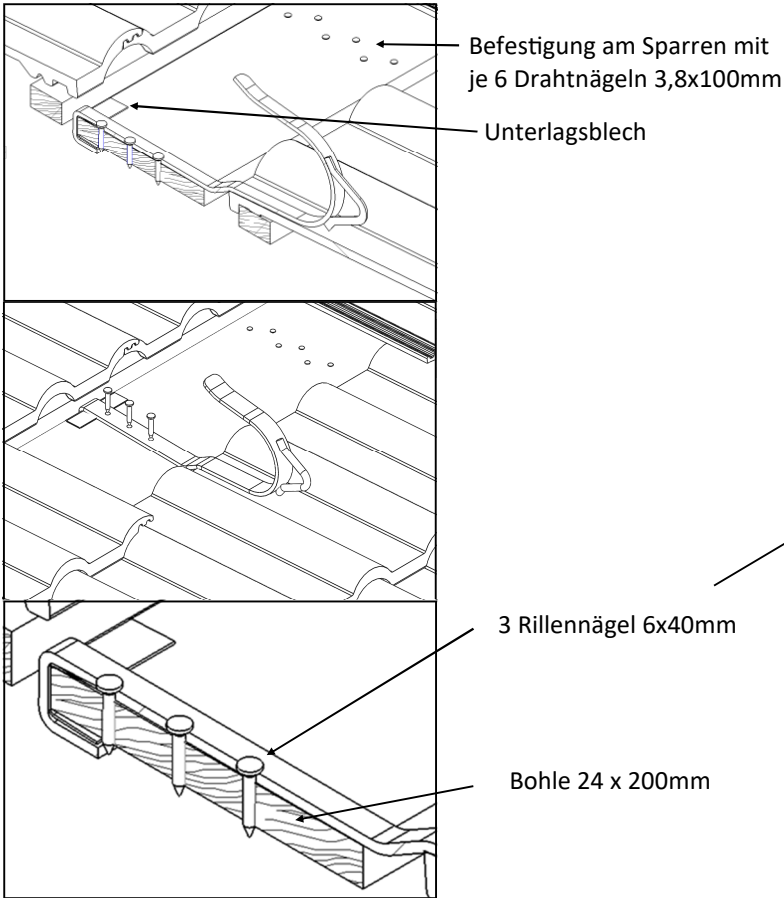
#### Korrosion:

Der Sicherheitsdachhaken entspricht der Korrosionsschutzklasse > C3.

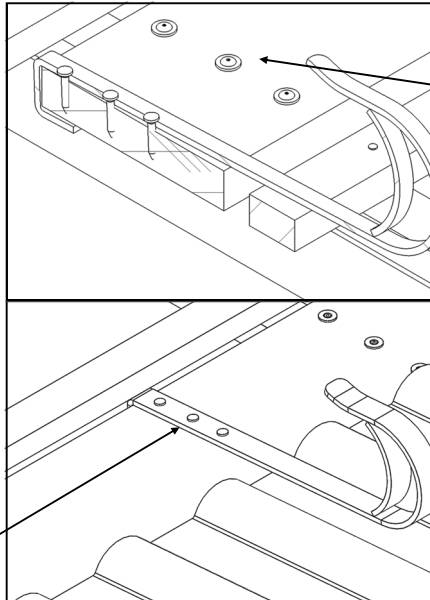
#### Varianten:

- Bogenweiten 120 bis 150 mm
- Verkröpfungen 0 (gerade) bis 45 mm
- Hakenweiten 32 mm bis 42 mm
- Anschlagpunkt versch. Ausführungen

Schema 1

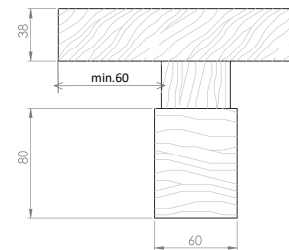


Schema 2

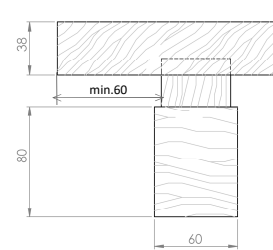


Montagemöglichkeiten der Bohle für Schema 2 und 3:

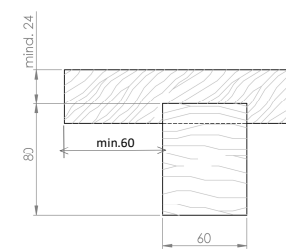
1) auf Konterlattung



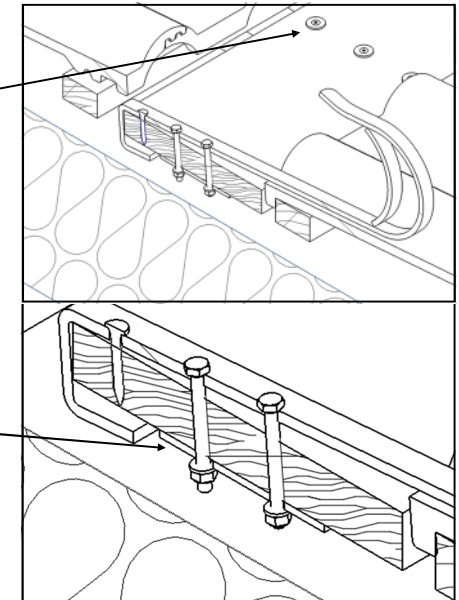
2) auf eingelassener Konterlattung



3) mit eingelassener Bohle am Sparren



Schema 3



AuV 2016-01-AuV-00030 Stand 11.2023 Revision 17.0 | EK-Nr. 250084

### Haftungsausschluss

Zusätzlich zu dieser A.u.V. hat der installierende Fachbetrieb die gültigen Vorschriften und Regeln der Technik zu beachten. Die in dieser Anleitung enthaltenen Hinweise zur Dimensionierung sind lediglich Hinweise aus der Praxis, die nur verbindlich über eine statische Prüfung im Einzelfall zu klären sind. Die Wilhelm Flender GmbH & Co.KG haftet nicht für die in kaufmännischen Angeboten enthaltenen Dimensionierungshinweise, da im Rahmen von Angebotsabgaben im Allgemeinen nicht alle technischen Rahmenbedingungen abgestimmt werden können. Der Installationsbetrieb ist verantwortlich für die mechanische Haltbarkeit der montierten Produkte an die Gebäudehülle, insbesondere für deren Dichtigkeit. Die Bauteile der Wilhelm Flender GmbH & Co.KG sind dafür nach den zu erwartenden Belastungen und dem gültigen Stand der Technik ausgelegt. Die Wilhelm Flender GmbH & Co.KG übernimmt keine Haftung für Schäden der Gebäudehülle, die durch unsachgemäßen Einbau erfolgen.