

Einbauempfehlung für FAKLE Universal Falzklemme für alle gängigen Falzdeckungen

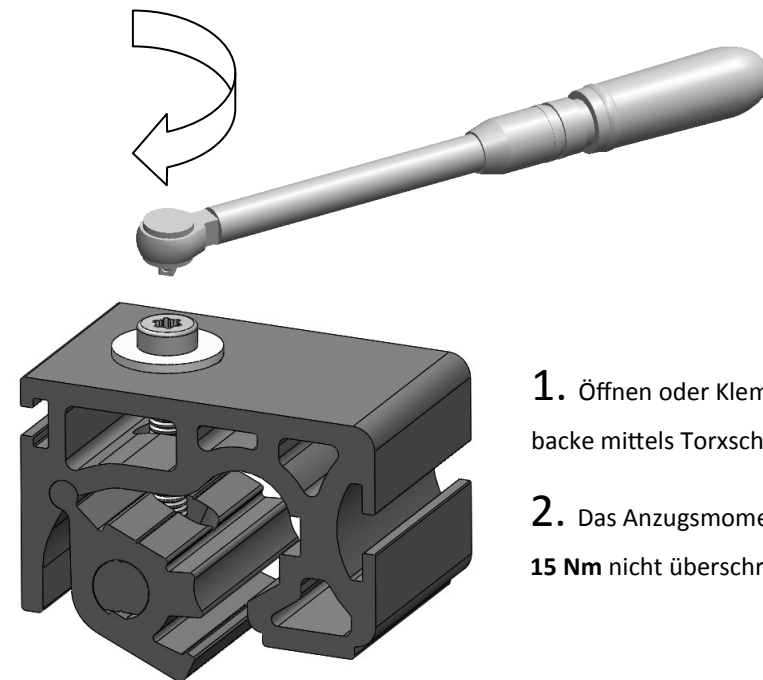
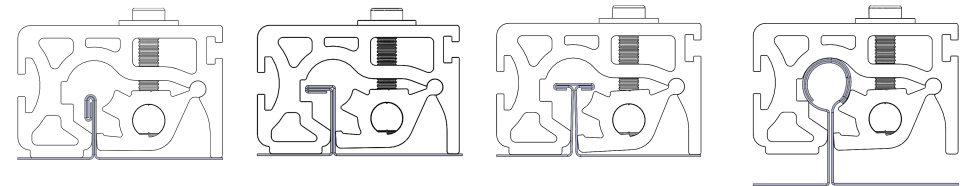
Doppel-, Winkel-, Doppelwinkelstehfalz und Rundfalz z.B. Kalzip

Einbauvoraussetzungen:

- Die Tragfähigkeit der Dachkonstruktion ist bauseits zu überprüfen
- Es muss sichergestellt werden das eine ausreichende Haltekraft der Eindeckung an der Tragkonstruktion vorhanden ist.
- Montage der Klemme nicht auf, oder in der Nähe von Haltern (Halfen) der Eindeckung montieren, damit die thermisch bedingte Längenänderung der Dachscharen nicht beeinträchtigt wird. Mindestabstand 17 cm.

Einbauempfehlung:

- Die Befestigung der Klemme am Falz kann durch Überstülpen der Klemme oder nach Demontage der Schraube durch seitliches Einschieben der Klemmebacke erfolgen.
- Die Schraube ist mit einer Schraubensicherung versehen. Es ist darauf zu achten, dass das Gegengewinde Öl und Fettfrei ist.
Die Falzklemme sollte innerhalb der Aushärtezeit von 4 Minuten in der Lage justiert sein. Das Anzugsmoment der Schraube beträgt max. 15 Nm.
- Diese allgemeinen Montagehinweise entbinden die ausführende Firma nicht, die Einsatzmöglichkeit und Anwendung der Klemmen am einzelnen Objekt vorab zu klären.



1. Öffnen oder Klemmen der Klemmebacke mittels Torxschraube (TX 45)
2. Das Anzugsmoment der Schraube darf **15 Nm** nicht überschreiten

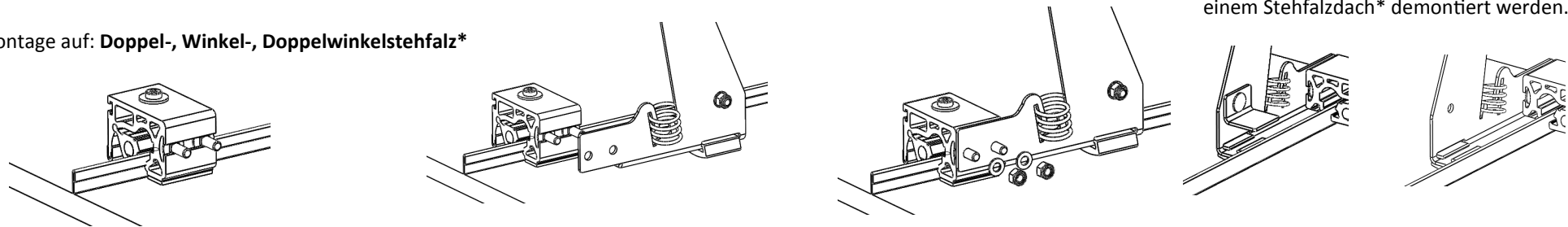
Haftungsausschluss

Zusätzlich zu dieser A.u.V. hat der installierende Fachbetrieb die gültigen Vorschriften und Regeln der Technik zu beachten. Die in dieser Anleitung enthaltenen Hinweise zur Dimensionierung sind lediglich Hinweise aus der Praxis, die nur verbindlich über eine statische Prüfung im Einzelfall zu klären sind. Die Wilhelm Flender GmbH & Co.KG haftet nicht für die in kaufmännischen Angeboten enthaltenen Dimensionierungshinweise, da im Rahmen von Angebotsabgaben im Allgemeinen nicht alle technischen Rahmenbedingungen abgestimmt werden können. Der Installationsbetrieb ist verantwortlich für die mechanische Haltbarkeit der montierten Produkte an die Gebäudehülle, insbesondere für deren Dichtigkeit. Die Bauteile der Wilhelm Flender GmbH & Co.KG sind dafür nach den zu erwartenden Belastungen und dem gültigen Stand der Technik ausgelegt. Die Wilhelm Flender GmbH & Co.KG übernimmt keine Haftung für Schäden der Gebäudehülle, die durch unsachgemäßen Einbau erfolgen.

Varianten der Zubehörelemente für FAKLE Falzklemme

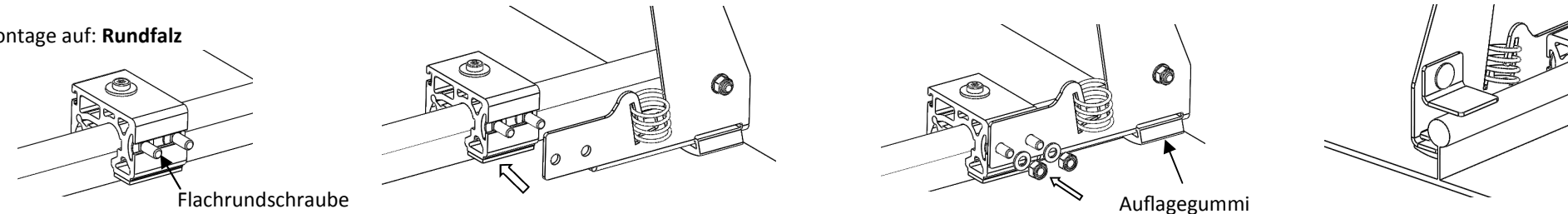
Art.Nr.: 030475	Art.Nr.: 030473	Art.Nr.: 030471	Art.Nr.: 030477
Schneefangklasse II			

Montage auf: **Doppel-, Winkel-, Doppelwinkelstehfalz***



Der Zusatzwinkel kann bei der Montage auf einem Stehfalzdach* demontiert werden.

Montage auf: **Rundfalz**



Flachrundschaube

Auflagegummi

1. Flachrundschauben in die T Nut schieben

2. Aufsatz mit der Aussparung auf die Falzklemme stecken. Schraubenschaft durch die Löcher führen.

3. Aufsatz dachparallel ausrichten
Das Auflagegummi muss aufliegen. Aufsatz mit Unterlegscheiben und Muttern M8 festschrauben.

4. Der Zusatzwinkel dient zur Abstützung der Schneefangstütze auf dem Rundfalz. Diesen nicht entfernen !

Haftungsausschluss

Zusätzlich zu dieser A.u.V. hat der installierende Fachbetrieb die gültigen Vorschriften und Regeln der Technik zu beachten. Die in dieser Anleitung enthaltenen Hinweise zur Dimensionierung sind lediglich Hinweise aus der Praxis, die nur verbindlich über eine statische Prüfung im Einzelfall zu klären sind. Die Wilhelm Flender GmbH & Co.KG haftet nicht für die in kaufmännischen Angeboten enthaltenen Dimensionierungshinweise, da im Rahmen von Angebotsabgaben im Allgemeinen nicht alle technischen Rahmenbedingungen abgestimmt werden können. Der Installationsbetrieb ist verantwortlich für die mechanische Haltbarkeit der montierten Produkte an die Gebäudehülle, insbesondere für deren Dichtigkeit. Die Bauteile der Wilhelm Flender GmbH & Co.KG sind dafür nach den zu erwartenden Belastungen und dem gültigen Stand der Technik ausgelegt. Die Wilhelm Flender GmbH & Co.KG übernimmt keine Haftung für Schäden der Gebäudehülle, die durch unsachgemäßen Einbau erfolgen.