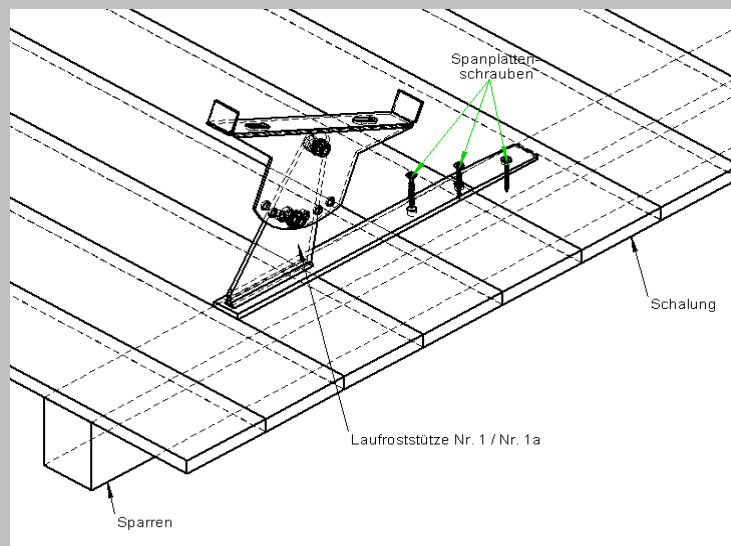


Aufbau- und Verwendungsanleitung für Dachstandrost Typ Laufroststütze Nr. 1 / Nr. 1a (EN 516-1-A)



Laufroststütze Nr. 1 / Nr. 1A mittig auf den Sparren auflegen. Die Befestigung erfolgt mit 3 Spanplattenschrauben 5,0 x 60 mm. (Spax oder gleichwertig) Brücke nach Dachneigung (25° bis 55°) ausrichten und befestigen. Mindestsparrenquerschnitt 60 x 80 mm. Maximaler Sparrenabstand 900 mm.



Wartung

Die Laufroststütze ist vor Gebrauch bzw. Verwendung durch eine befähigte Person zu prüfen.

Wilhelm Flender GmbH & Co. KG
Postfach 31 63 D-57244 Netphen
Tel.: (02737) 59 35-0 Fax (02737) 640

Stand 09.2009

AuV 001K 1 1a

Revision 0



Urheberrechte vorbehalten
© FLENDER Netphen-Deuz

Haftungsausschluss:

Zusätzlich zu dieser A.u.V. hat der installierende Fachbetrieb die gültigen Vorschriften und Regeln der Technik zu beachten. Die in dieser Anleitung enthaltenen Hinweise zur Dimensionierung sind lediglich Hinweise aus der Praxis, die nur verbindlich über eine statische Prüfung im Einzelfall zu klären sind. Die Wilhelm Flender GmbH & Co.KG haftet nicht für die in kaufmännischen Angeboten enthaltenen Dimensionierungshinweise, da im Rahmen von Angebotsabgaben im Allgemeinen nicht alle technischen Rahmenbedingungen abgestimmt werden können. Der Installationsbetrieb ist verantwortlich für die mechanische Haltbarkeit der montierten Produkte an die Gebäudehülle, insbesondere für deren Dichtigkeit. Die Bauteile der Wilhelm Flender GmbH & Co.KG sind dafür nach den zu erwartenden Belastungen und dem gültigen Stand der Technik ausgelegt. Die Wilhelm Flender GmbH & Co.KG übernimmt keine Haftung für Schäden der Gebäudehülle, die durch unsachgemäßen Einbau erfolgen.