

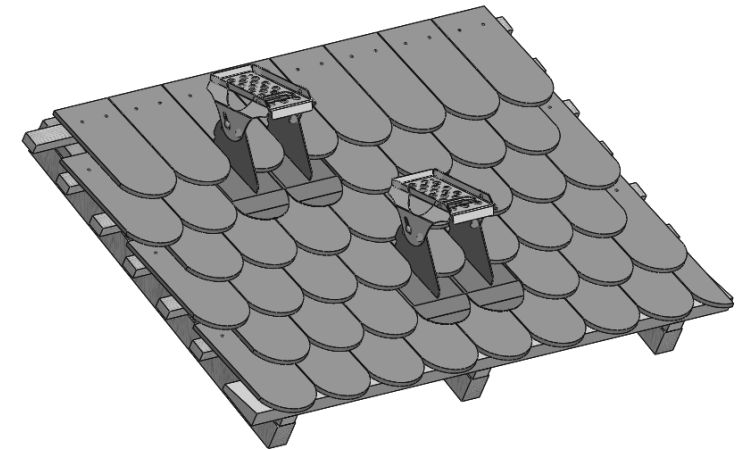
### Aufbau- und Verwendungsanleitung für Steigtritt Nr. 11V und 12V in Biberschwanzeindeckung DIN EN 516 K1

#### Einbauvoraussetzungen:

- Die Tragfähigkeit der Dachkonstruktion ist bauseits zu überprüfen.
- Dimensionierung der Unterkonstruktion, sowie deren Befestigungsmittel: siehe Hinweise.
- Befestigungsmittel müssen eine allgemeine bauaufsichtliche Zulassung besitzen

#### Einbau:

- Abdecken der Biberziegel / Montage einer Zusatzlatte in Traglattenstärke (min.30x50mm) (Abb. 1+2)
- Befestigung der Traglatte am Sparren, durch die Konterlatte, mit je einer Senkkopfschraube 4,5 x 80mm
- Auflegen der Steigtritte zwischen den vorhandenen Biberschwanzziegeln (Abb. 3)
- Befestigung der Steigtritte an der äußeren Bohrung der Grundplatte mit je einer Senkkopfschraube 4,5 x 40mm (Drehmoment: 5Nm) (Abb. 3)
- Eindecken der Steigtritte mit Biberschwanzziegeln, mittleren Biberschwanzziegel zwischen den Steigtritten verjüngen (Abb.4)
- Steigtritt nach Dachneigung in Waage ausrichten und mit 13 er Maulschlüssel befestigen (Abb. 5)



#### Hinweise:

Zur Bemessung und Auslegung sowie Angaben zur Unterkonstruktion und Befestigung sind die Vorgaben des Regelwerkes herausgegeben vom Zentralverband des Deutschen Dachdeckerhandwerks zu beachten:  
[DIN EN 516// DIN EN 1995-1-1// DIN EN 14081-1// DIN 14592]

#### Korrosion:

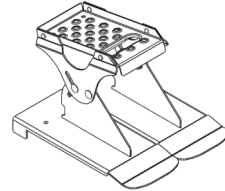
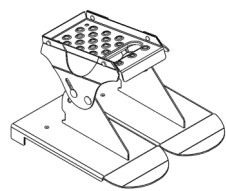
Einrichtungen zum Betreten des Daches und die Befestigungsmittel müssen mindestens einer Korrosivitätskategorie C 3 entsprechen.

#### Zusätzlicher Hinweis:

Einrichtungen zum Betreten des Dach der Klasse K1 sind nur zum Begehen und nicht als Anschlagpunkt für die persönliche Schutzausrüstung zu verwenden.

Die Begehungsanlage ist vor Gebrauch bzw. Verwendung durch eine befähigte Person durch Sichtkontrolle auf offensichtliche Mängel (Schraub-, Nagelverbindungen und Korrosion etc.) zu überprüfen.

Zur Anordnung der Steigtritte sind die Planungs- und Ausführungsnormen DIN 18160-5 und DIN EN 4426 zu beachten

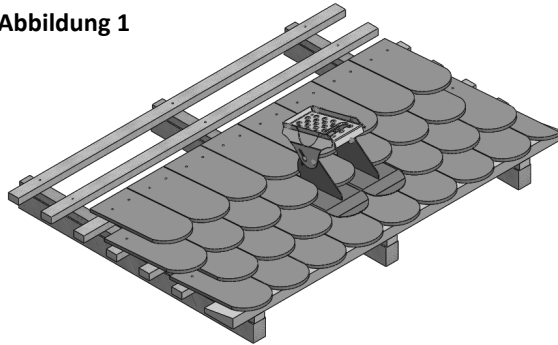
Steigtritt Nr. 11 V Segmentschnittbiber	Steigtritt Nr. 12 V Rundschnittbiber
	

# FLENDER-FLUX

SYSTEME FÜR DACH UND FASSADE

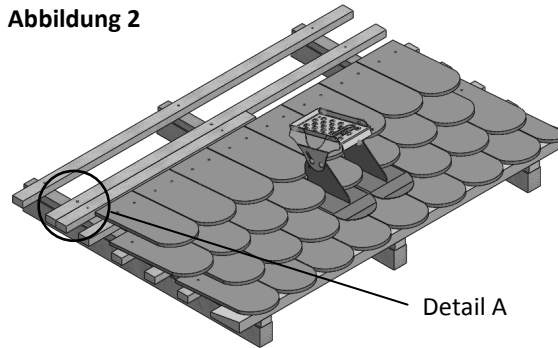


Abbildung 1



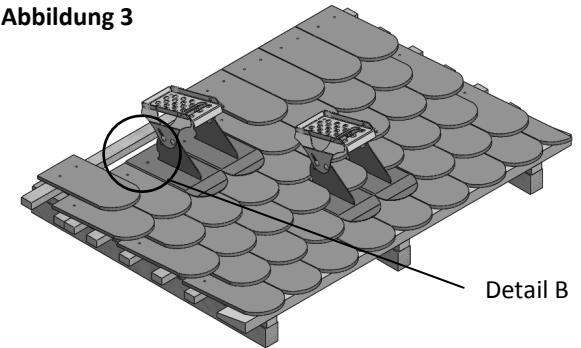
Abdecken der über dem Steigritt liegenden Biber-schwanzziegel

Abbildung 2



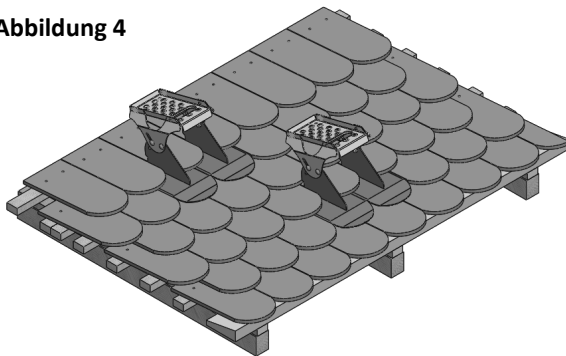
Montage einer Zusatzplatte und Befestigung der Traglattung

Abbildung 3



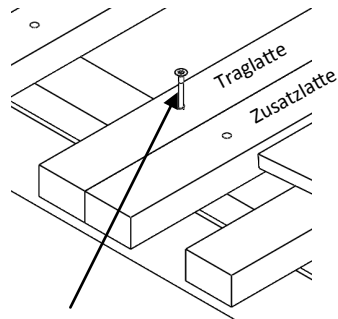
Auflegen und verschrauben des Steigritts

Abbildung 4



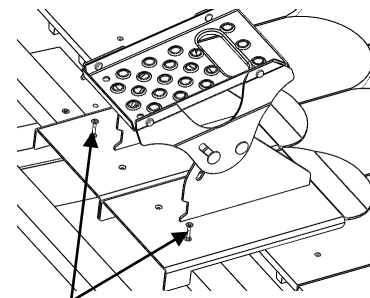
Beidecken der Steigritte

Detail A



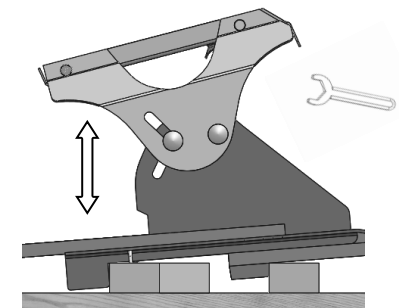
4,5 x 80 mm

Detail B



4,5 x 40 mm

Abbildung 5



Verstellbereich 10 - 55 Grad

## Haftungsausschluss

Zusätzlich zu dieser A.u.V. hat der installierende Fachbetrieb die gültigen Vorschriften und Regeln der Technik zu beachten. Die in dieser Anleitung enthaltenen Hinweise zur Dimensionierung sind lediglich Hinweise aus der Praxis, die nur verbindlich über eine statische Prüfung im Einzelfall zu klären sind. Die Wilhelm Flender GmbH & Co.KG haftet nicht für die in kaufmännischen Angeboten enthaltenen Dimensionierungshinweise, da im Rahmen von Angebotsabgaben im Allgemeinen nicht alle technischen Rahmenbedingungen abgestimmt werden können. Der Installationsbetrieb ist verantwortlich für die mechanische Haltbarkeit der montierten Produkte an die Gebäudehülle, insbesondere für deren Dichtigkeit. Die Bauteile der Wilhelm Flender GmbH & Co.KG sind dafür nach den zu erwartenden Belastungen und dem gültigen Stand der Technik ausgelegt. Die Wilhelm Flender GmbH & Co.KG übernimmt keine Haftung für Schäden der Gebäudehülle, die durch unsachgemäßen Einbau erfolgen.