

AUFBAU- UND VERWENDUNGSANLEITUNG FÜR ZWEITE FLUCHTWEGE

Nottreppe nach DIN 14094-2:2017



Inhaltsverzeichnis

	Seite
Inhaltsverzeichnis	2
Anforderungen für die Montage und Nutzung	3
Benötigtes Montagewerkzeug	4
Montage Nottreppe:	
Bohlen Montagemaße	5
Befestigung der Bohlen	6
Befestigung und Abdichtung der Stützen	7
Befestigung der Trägerwinkel	8
Befestigung und Verlängerung der Trägerwinkel	9
Befestigung der Laufroste und Handlaufpfosten	10-11
Befestigung der Handläufe	12
Anbringung der Queraussteifung an den Handlauf	13
Übergänge / Anschlüsse	14
Befestigung des Aussteifungselement	14
Fertigstellung	15
Befestigung an den verschiedenen Dacheindeckungen	16-17
Haftungsausschluss	18



Anforderungen für die Montage und Nutzung der Nottreppe

- Dacheindeckung:** Dachziegel/ Dachstein
Schiefer/ Schindel
Stehfalz
Wellplatte
Trapez
- Dachneigung:** 10 ° bis 55 °
- Tragfähigkeit:** Der Untergrund muss ausreichend tragfähig sein. Den Nachweis hierüber, sowie die sachgerechte Montage, ist für das Bauvorhaben zu prüfen.
- Montage/Wartung:** Die Montage der Nottreppe erfolgt ausschließlich über geeignetes Fachpersonal, welches die Montage dokumentiert.
- Die Nottreppe muss nach Bedarf, mindestens jedoch alle 36 Monate, von einer sachkundigen Person geprüft und ggf. gewartet werden. Die Überprüfungen bzw. Wartungsarbeiten sind nach Herstellerangaben vorzunehmen und zu dokumentieren. Hierfür sind folgende Unterlagen zur Anlage dem Betreiber zu übergeben:
- Aufbau und Verwendungsanleitung
 - Das Formular Montage und Wartungsdokumentation unter: <https://www.flender-flux.de>
 - Die Nottreppe nur im Notfall benutzen.
- Allgemeines:** Zur Bemessung und Auslegung sowie Angaben zur Unterkonstruktion und Befestigung sind die Vorgaben des Regelwerkes herausgegeben vom Zentralverband des Deutschen Dachdeckerhandwerks zu beachten:

[DIN 14094-2// DIN EN 1995-1-1// DIN EN 14081-1// DIN 14592]

Benötigtes Montagewerkzeug

Handschuhe



Zollstock/ Bleistift



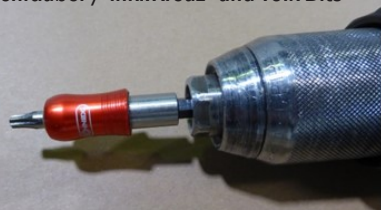
Schraubenschlüssel 13 mm



Ratschenschlüssel 13 mm



Akkuschrauber / inkl. Kreuz- und Torx Bits



Inbusschlüssel 5 mm



Stahlbohrer 8,5 mm

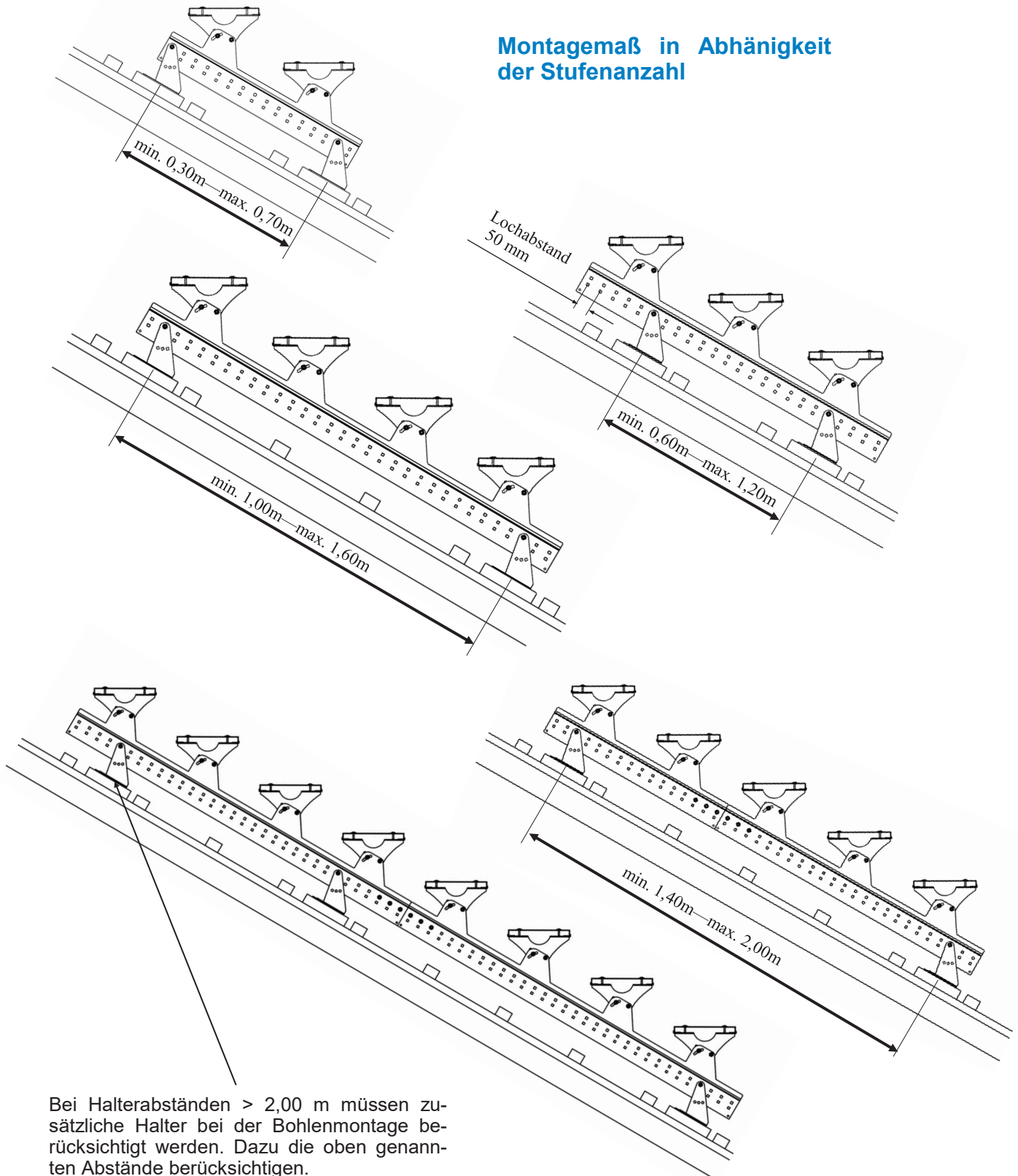


bauseitig zu stellen:

Dichtband/ Walzblei

Bohlen Montagemaße

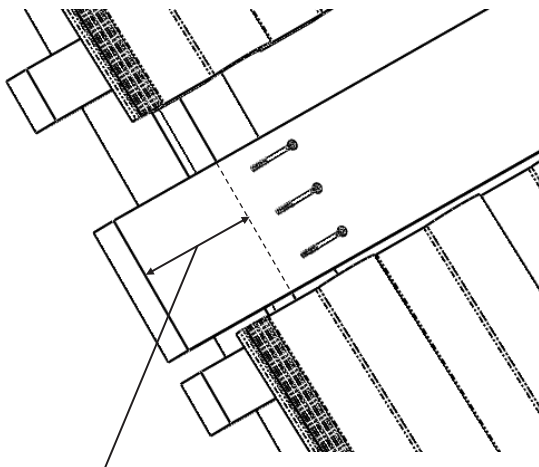
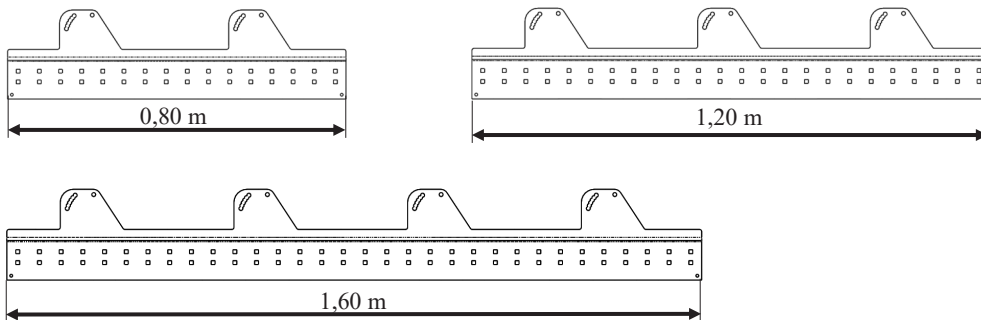
Montagemaß in Abhängigkeit
der Stufenanzahl



Bei Halterabständen $> 2,00\text{ m}$ müssen zusätzliche Halter bei der Bohlenmontage berücksichtigt werden. Dazu die oben genannten Abstände berücksichtigen.

Befestigung der Bohlen

Elementlängen:



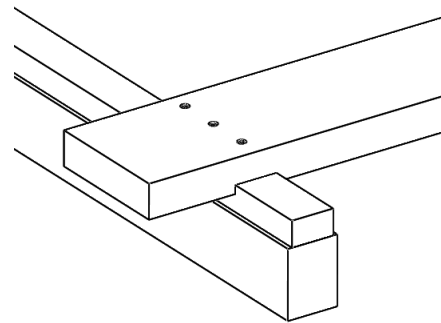
Empfehlung:
Bohlenüberstand max. 10 cm;
bei geringen Sparrenachsabständen
über drei Sparren befestigen.

Bohle:
- 150 mm x 40 mm
- Holzgüte min. C24
- bauaufsichtlich zugelassene Schrauben 6 x 120 mm
⇒ Schema aus AuV Sicherheitsdachhaken

Oben genannte Angaben verstehen sich als Empfehlung und sind u.a. abhängig vom Sparrenquerschnitt und Sparrenabstand.

Hinweis für alle Dacheindeckungen:

Die Tragfähigkeit der Unterkonstruktion ist bauseits zu führen. Der statische Nachweis der Firma Wilhelm Flender gilt nur für die von der Firma Wilhelm Flender gelieferten Komponenten.



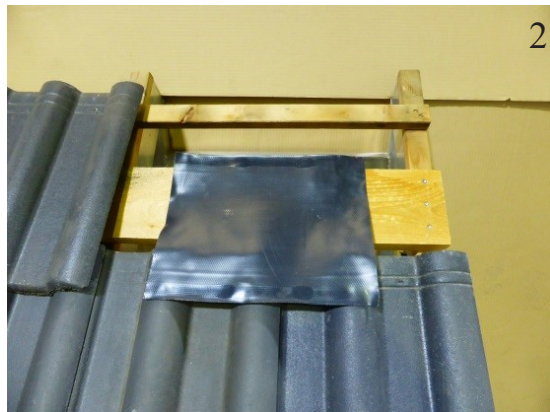
Schema Höhenanpassung Bohle:

Die Bohle kann alternativ in die Kontenlatte eingelassen werden, um ein Aufstehen der Eindeckung zu vermeiden. Dazu die Stärke der Kontenlatte verringern.

Befestigung und Abdichtung der Stützen



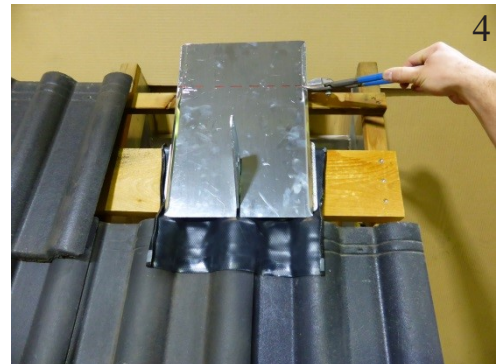
Ca. 35 cm Dichtband ablängen.



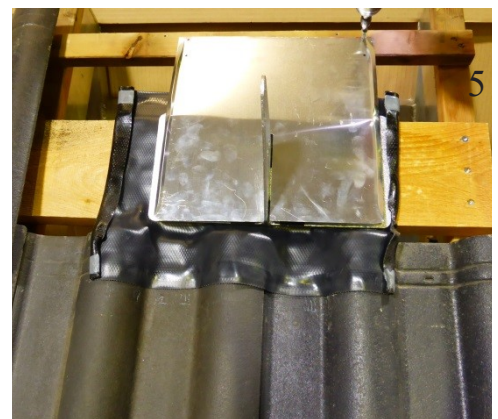
Dichtband mit nötiger Überdeckung über Ziegel und Bohle legen. (Dachdurchführung ist Rasterunabhängig).



Stütze mit 6 Senkkopfschrauben 4,5 x 45mm an der Bohle befestigen.



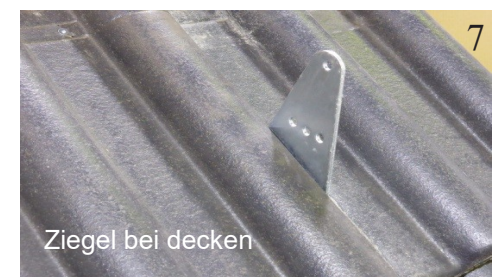
Abdeckblech bis Oberkante Traglattung kürzen...



...und mit Nägeln an dieser befestigen.

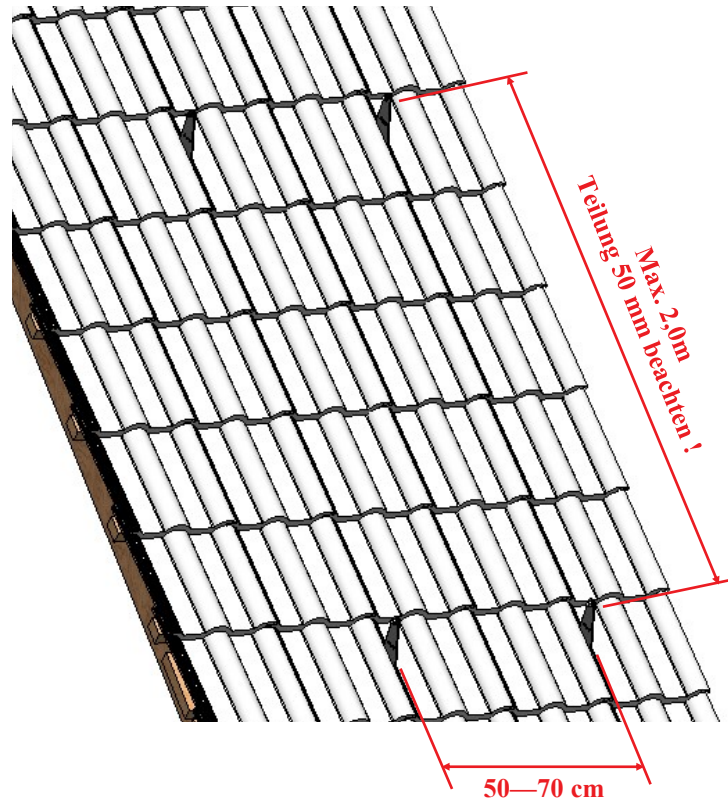


Deckelement + ca. 1cm im Bereich des Schwer-tes aussparen / schlitzen (Rasterunabhängig).



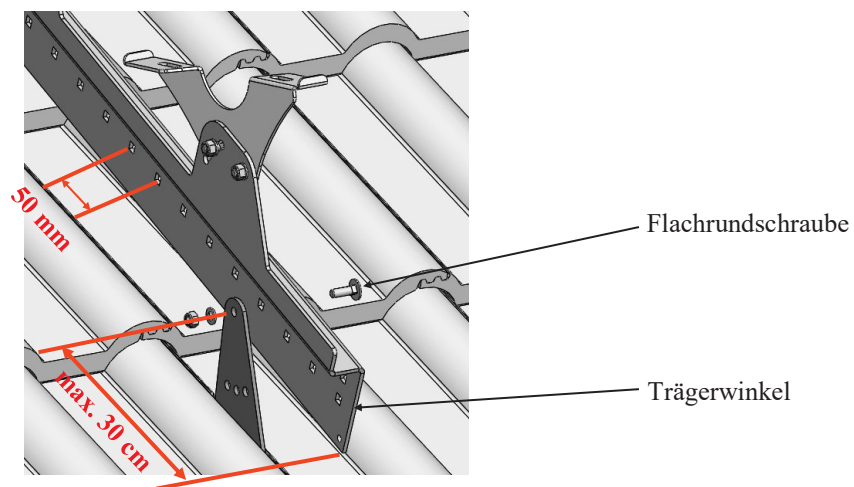
Ziegel bei decken

Befestigung der Trägerwinkel



Stützen fachgerecht eindecken. Horizontaler Abstand der Stützen zueinander 0,5 m bis 0,7 m. Vertikaler Abstand max. 2,0 m. (siehe Seite 5).
Lochteilung der Trägerwinkel von 50 mm beachten !

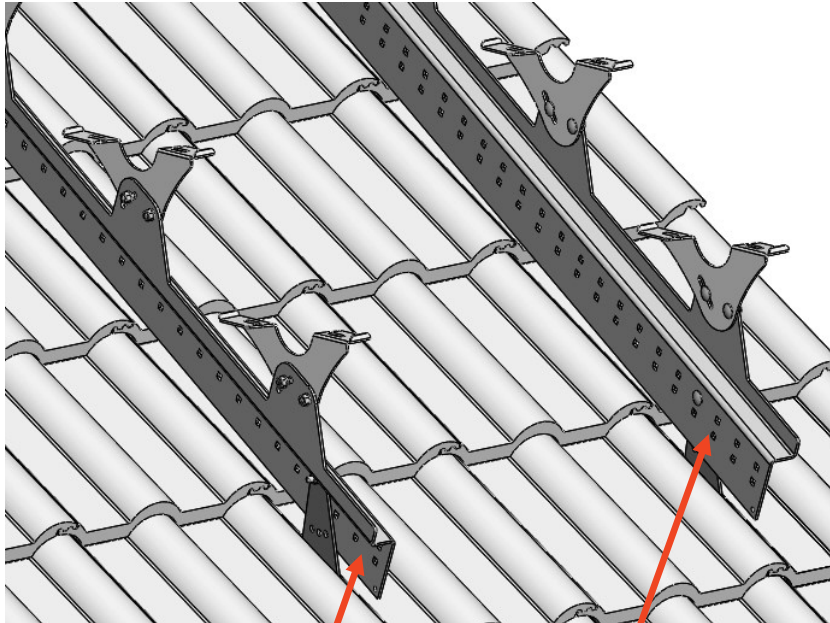
Zur Ausrichtung der Halter in der vertikalen Richtschnur spannen gegebenenfalls die Abstände der Betondachstein- und Ziegelfalze als Kontrollmaß nehmen und Halter danach befestigen.



Trägerwinkel seitlich an den Stützen montieren

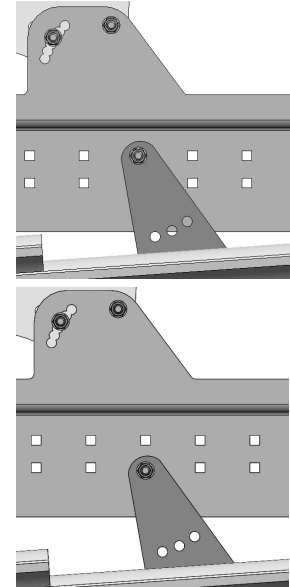
Befestigung mittel Schrauben M8 x 20 mm, U- Scheibe und Mutter M 8, [Schraubensatz J]

Befestigung und Verlängerung der Trägerwinkel

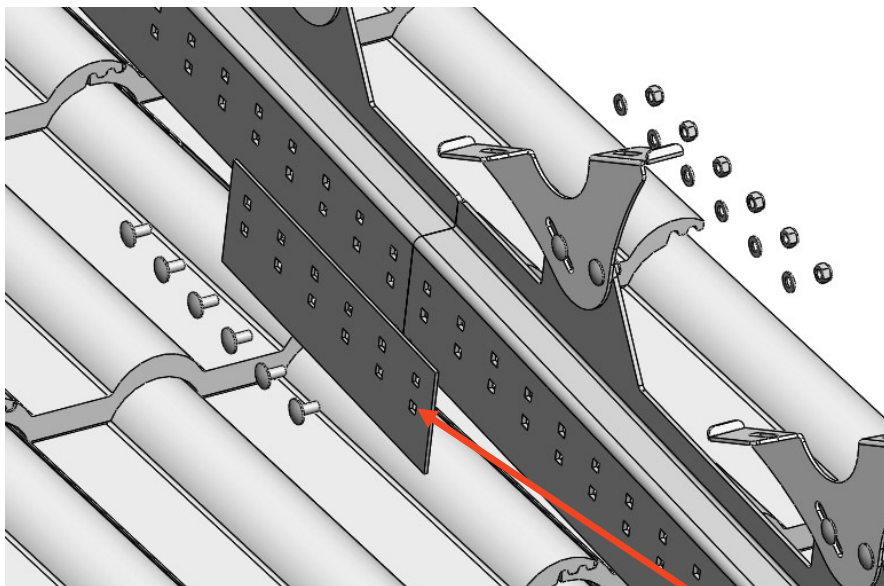


Linker Trägerwinkel

Rechter Trägerwinkel



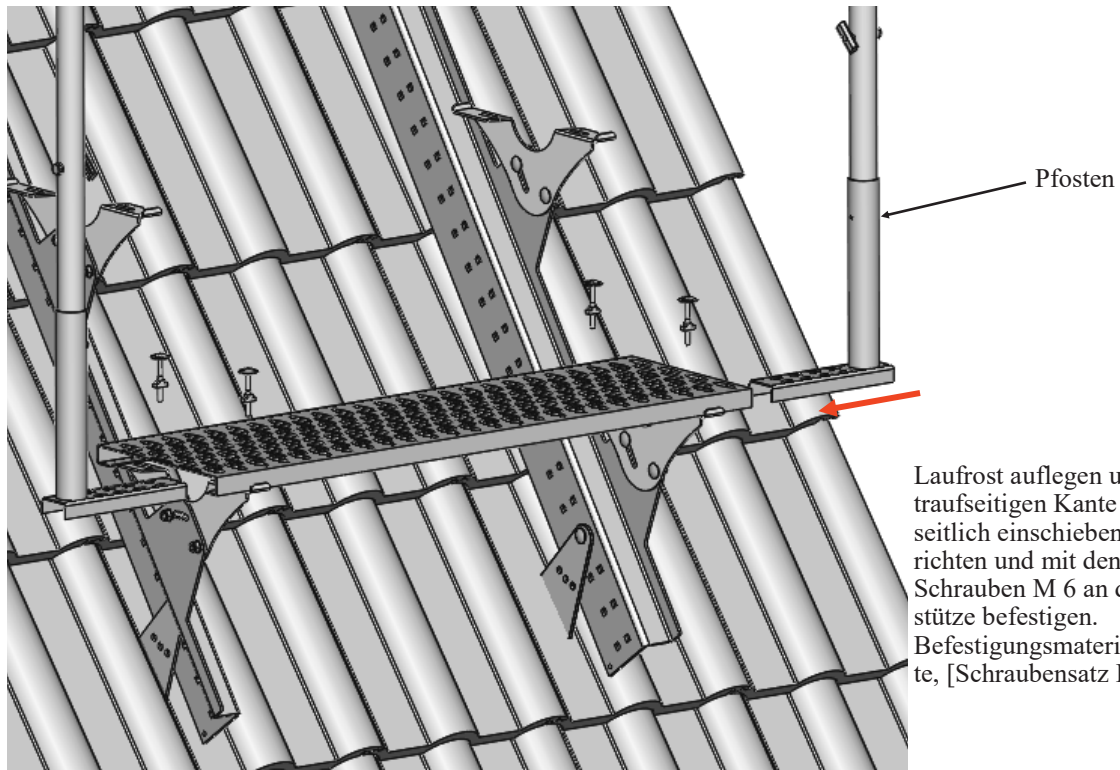
Je nach Ziegel oder
Betondachsteingeometrie kann in der oberen
oder unteren Reihe
montiert werden.



Trägerwinkelverlängerung:
Verbindungsstück mittig zwischen die Schienen
setzen und mit je 6 Flachrundschrauben M8 x 20 mm
befestigen. [Schraubensatz H].

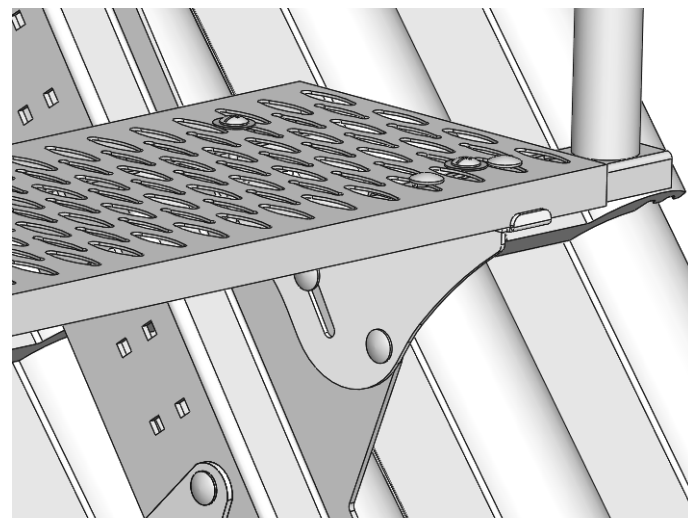
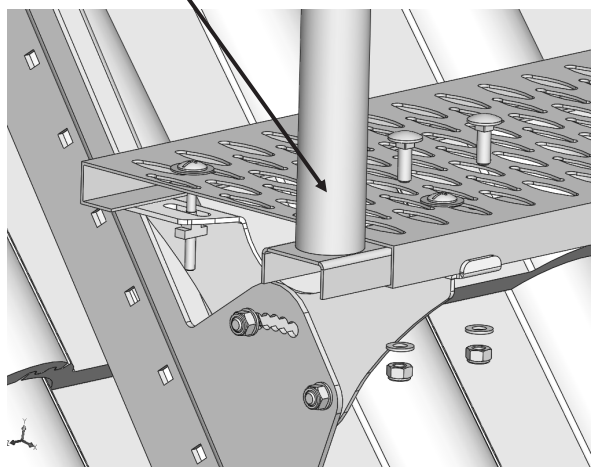
Befestigung in der gleichen
Lochreihe wie die Stützen.

Befestigung der Laufroste und Handlaufpfosten



Laufrost auflegen und Pfosten zur traufseitigen Kante des Laufrostes seitlich einschieben. Mittig ausrichten und mit den mitgelieferten Schrauben M 6 an der Laufroststütze befestigen.
Befestigungsmaterial für Laufrost, [Schraubensatz L].

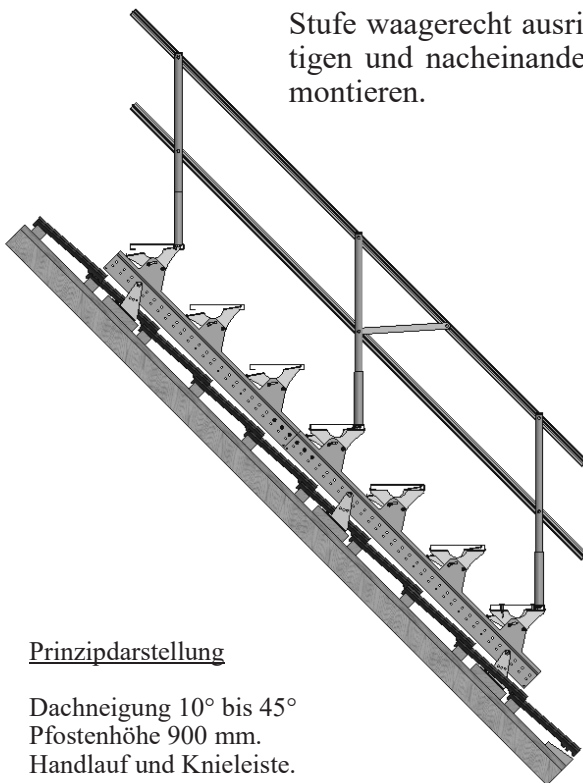
Pfostenhalter



Pfostenhalter mit zwei Flachrundschrauben M8 x 25 mm, Unterlegscheibe und Mutter am Rost befestigen. [Schraubensatz I].

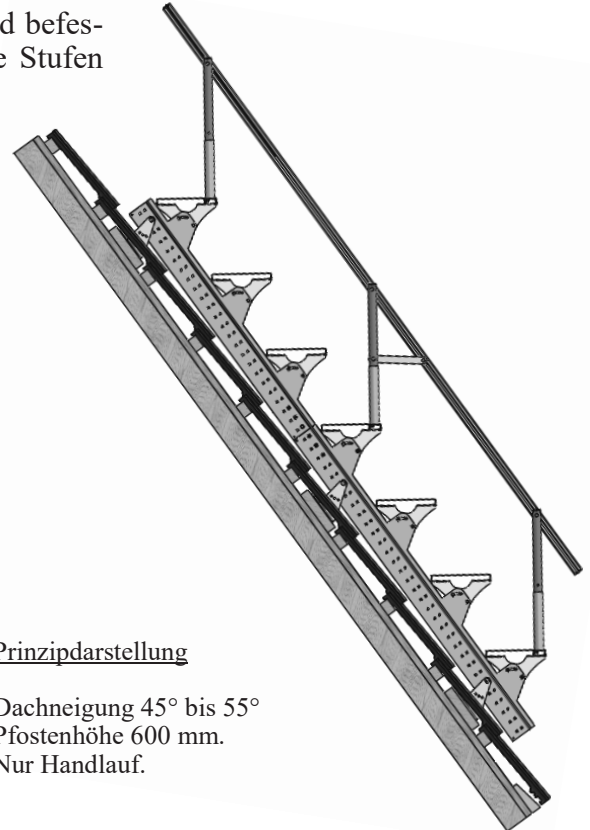
Befestigung der Laufroste und Handlaufpfosten

Stufe waagrecht ausrichten und befestigen und nacheinander weitere Stufen montieren.



Prinzipdarstellung

Dachneigung 10° bis 45°
Pfostenhöhe 900 mm.
Handlauf und Knieleiste.

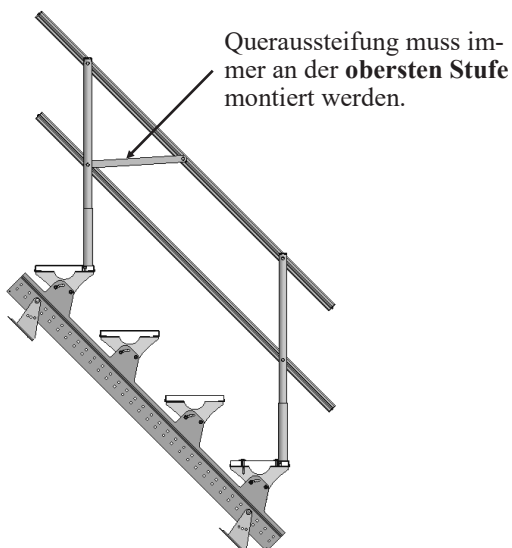


Prinzipdarstellung

Dachneigung 45° bis 55°
Pfostenhöhe 600 mm.
Nur Handlauf.

1 Stufen bis 4 Stufen

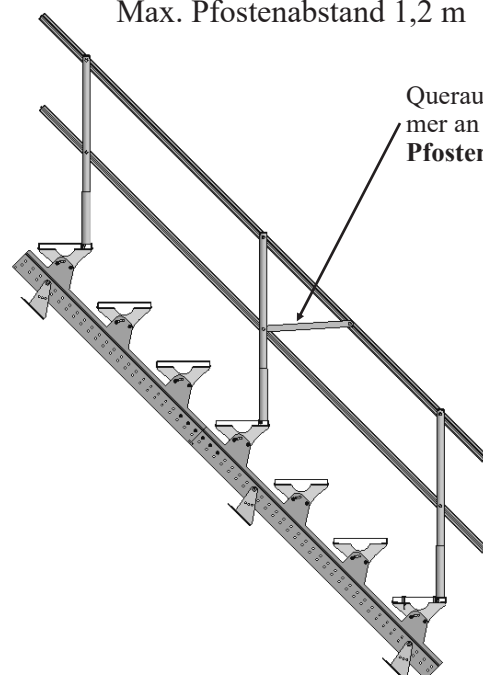
4 Pfosten je Treppe
Max. Pfostenabstand 1,2 m



Queraussteifung muss immer an der **obersten Stufe** montiert werden.

5 Stufen bis 7 Stufen

6 Pfosten je Treppe
Max. Pfostenabstand 1,2 m

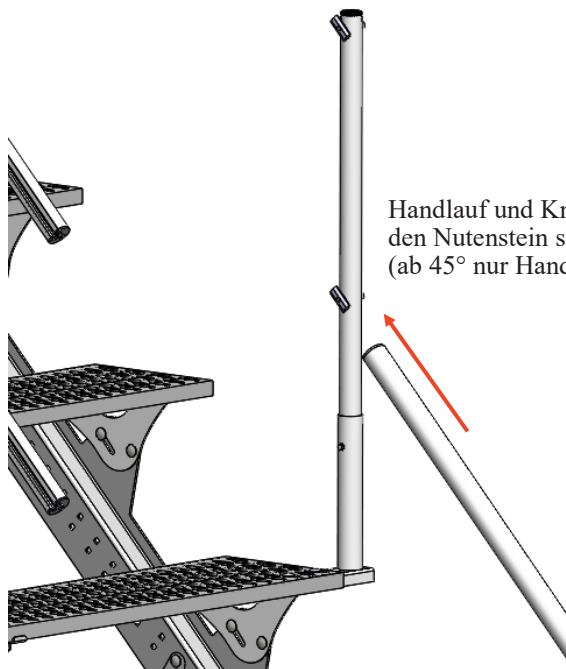


Queraussteifung muss immer an **jedem zweiten Pfosten** montiert werden.

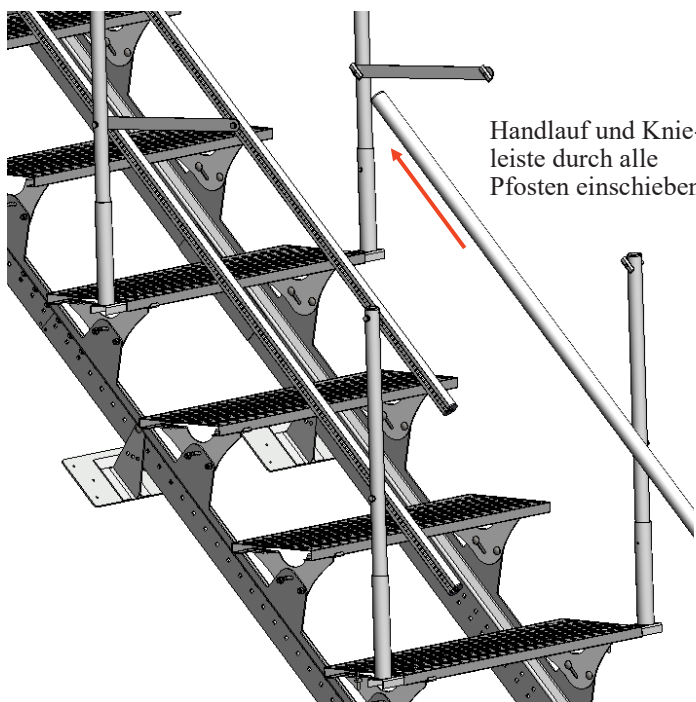
Befestigung der Handläufe



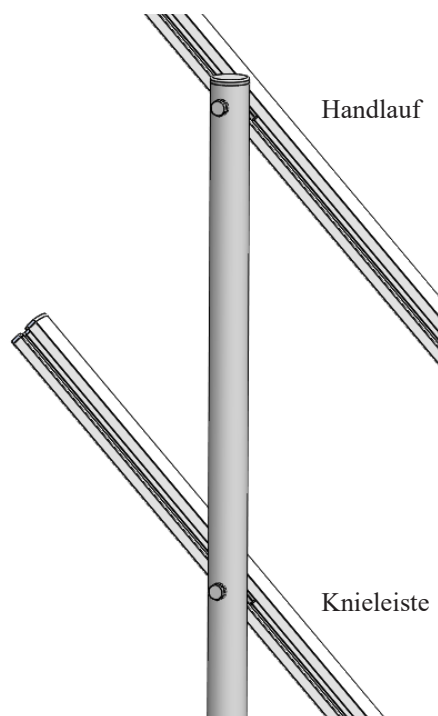
Durch lösen der Schraube den Nutenstein lockern.



Handlauf und Knieleiste durch den Nutenstein schieben (ab 45° nur Handlauf).



Handlauf und Knieleiste durch alle Pfosten einschieben.

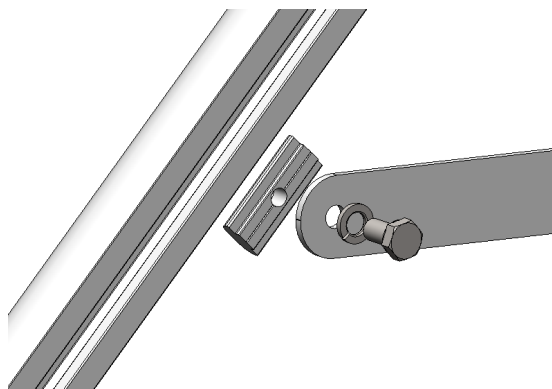


Handlauf

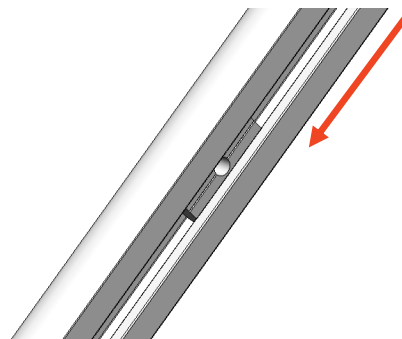
Knieleiste

Handläufe an die endgültige Position schieben und mit der Sechskantschraube anziehen.

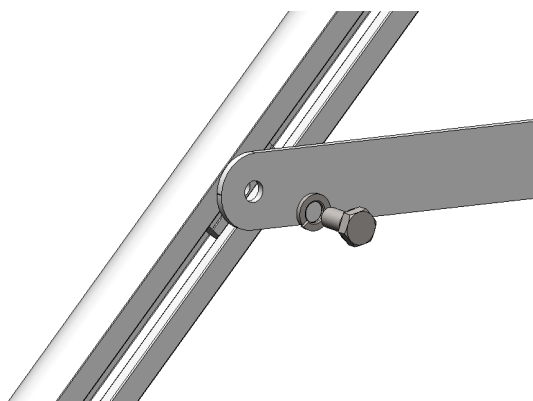
Anbringung der Queraussteifung an den Handlauf



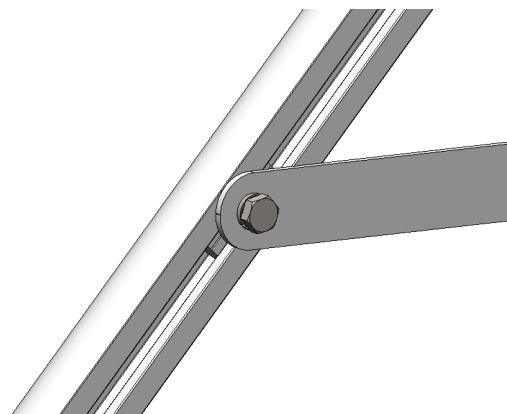
Nutenstein von der Schraube lösen.



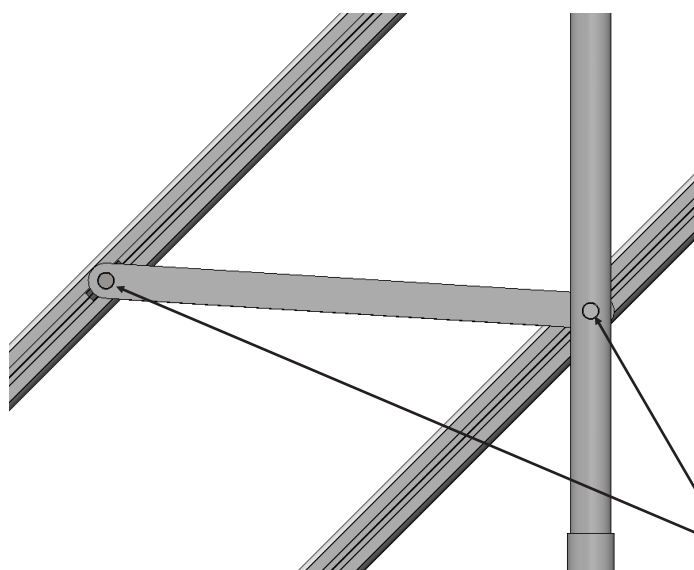
Nutenstein von der Seite in das Profil einschieben.



Queraussteifung am Handlauf ansetzen.



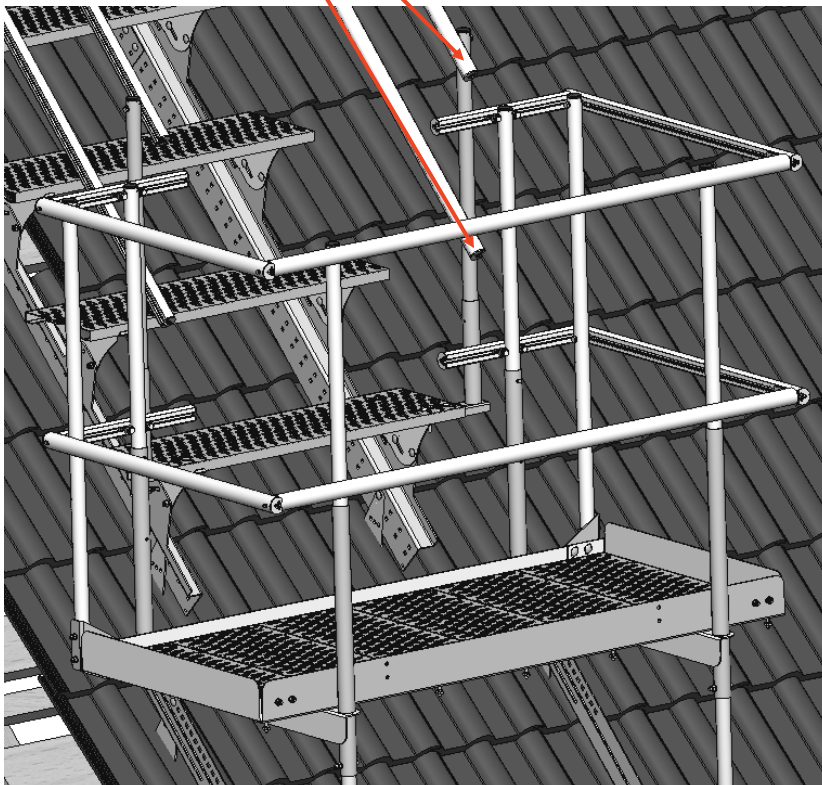
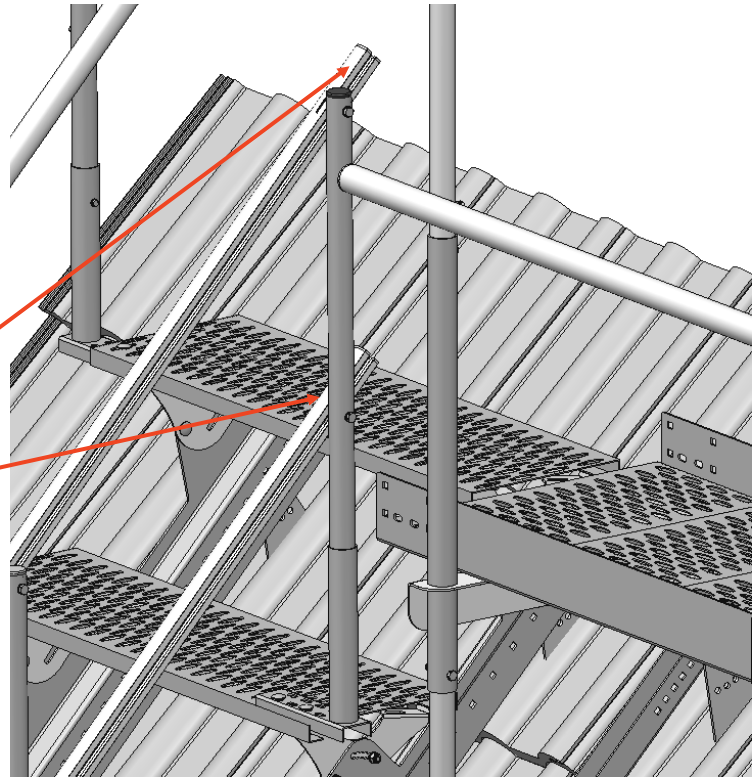
Queraussteifung mit der Schraube und dem Federring in den Nutenstein verschrauben.



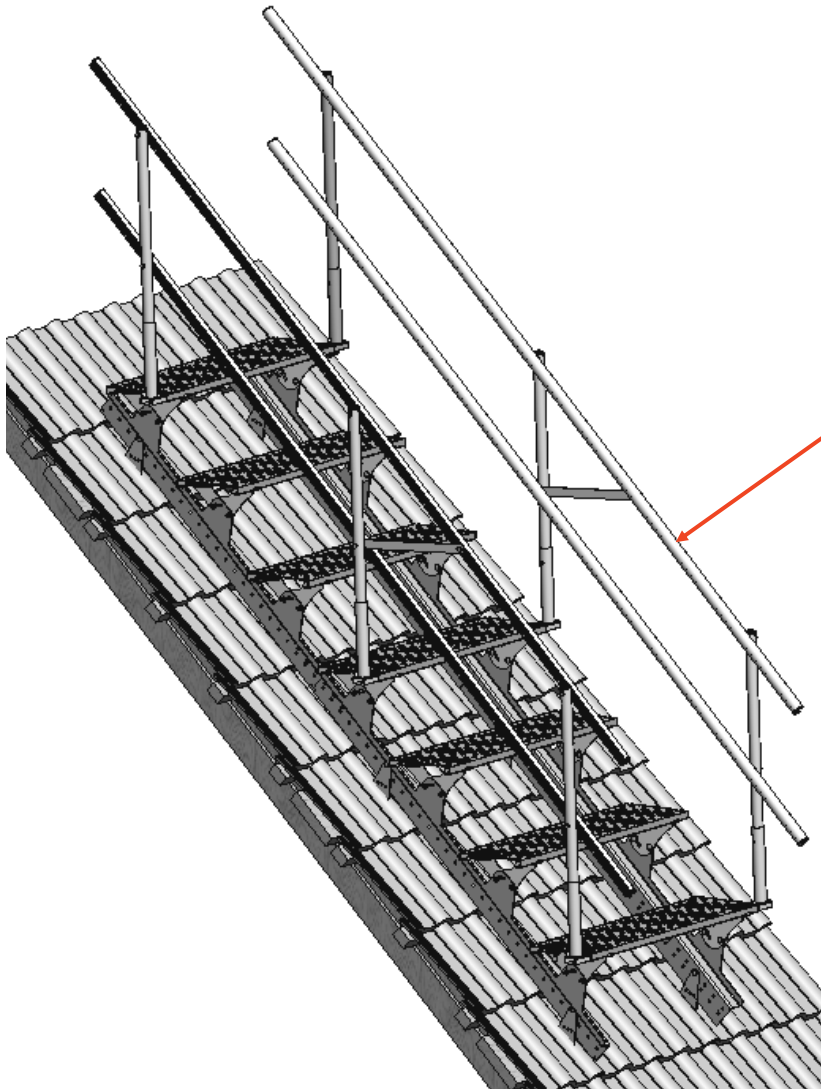
Beide Schrauben anziehen.

Übergänge / Anschlüsse

Die Endstücke der Nottreppe dürfen den Durchgang des Rettungsweges nicht behindern.
Die Endstücke sind in der Länge bei Bedarf anzupassen.



Fertigstellung

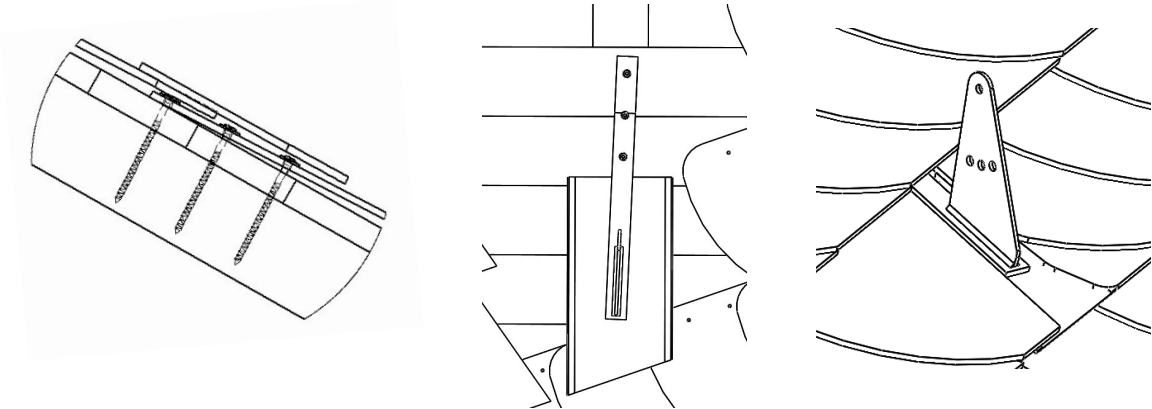


Kennzeichnung:
Mitgelieferte selbstklebende Anlagen-
bezeichnung sichtbar (z.B. Geländer)
an der Nottreppe befestigen.

Typ:	Laufrostanlage B 500 Flucht- und Rettungsweg
Norm:	DIN 14094-2 :2017-04
Baujahr:	2017
Wilhelm Flender GmbH & Co.KG  Herborner Straße 7-9 D-57250 Netphen	

Befestigung an den verschiedenen Dacheindeckungen

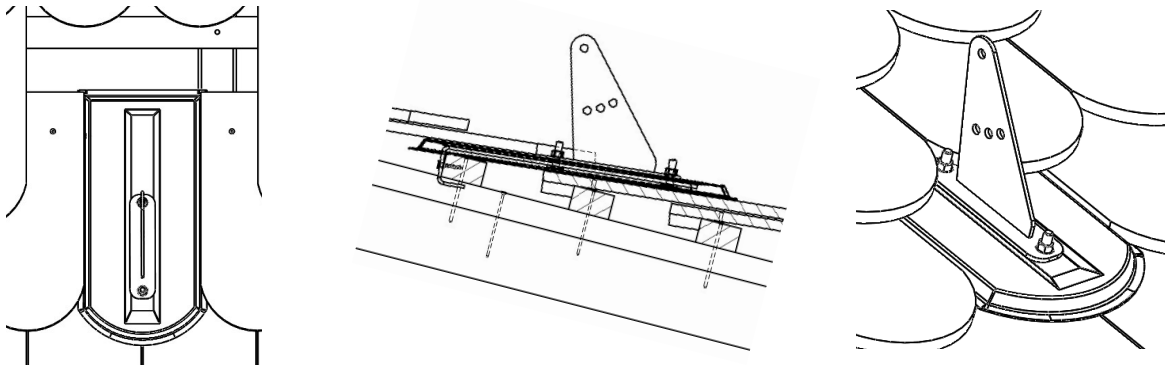
Stütze für Schiefer—und Schindeldeckungen



Befestigung der Stütze mit 3 Spanplatten-schrauben 7,0 x 120 mm in den Sparren. Sparrenquerschnitt min. 6 x 8 cm.

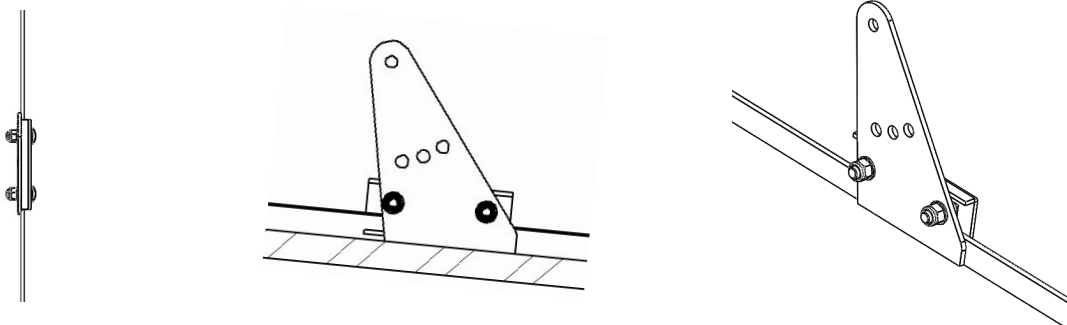
Laufroststütze muss unter Verwendung von genügend breiten Blechen (Unterlagsblech) eingebaut und eingedeckt werden.

Stütze für Bibereindeckung



Bibergrundplatte mit Laufroststütze in die Lattung einhängen und mit einer Spanplatten-schraube 3,5 x 30 mm oberhalb in vorgegebener Bohrung verschrauben.

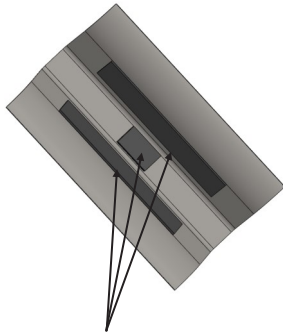
Stütze für Stehfalzdeckungen



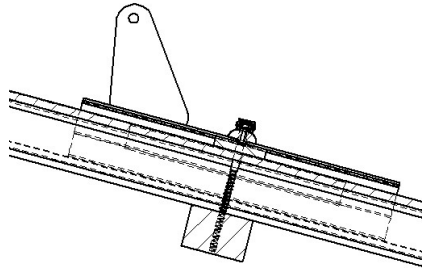
Vormontierte Laufroststütze über den Falz drücken bis der Schenkel auf der Dachhaut aufliegt und mit zwei Schrauben M8 x 30 mm anziehen.

Befestigung an den verschiedenen Dacheindeckungen

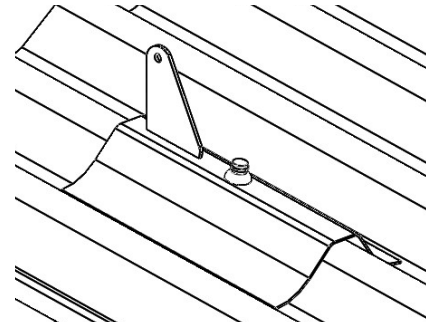
Stütze für Wellplatten



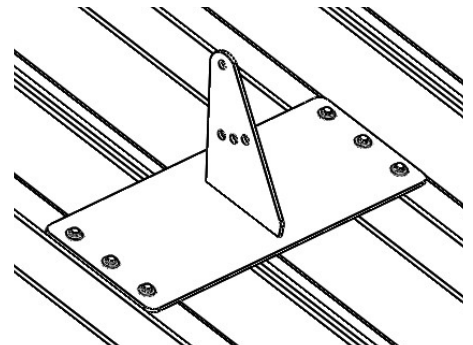
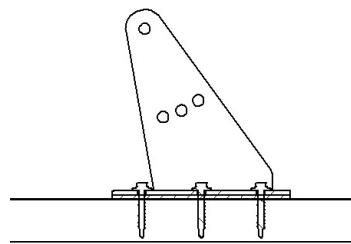
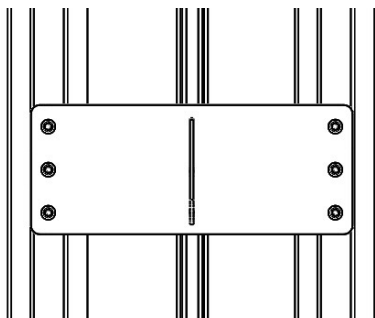
Dichtstreifen von innen in die Halterung einkleben.



Laufroststütze mit Holzschraube 7 x 120 mm in die Pfette (mindestens 4 x 6 cm) schrauben.



Stütze für Trapezdach auf Anfrage



Befestigung mit je 6 Stück Blechschrauben 6,3 x 40 mm. Mindestblechdicke 0,75 mm, über mindestens zwei Hochsicken.

Hinweis für alle Dacheindeckungen:

Die Tragfähigkeit der Unterkonstruktion ist bauseits zuführen. Der statische Nachweis der Firma Wilhelm Flender gilt nur für die von der Firma Wilhelm Flender gelieferten Komponenten.

Haftungsausschluss

Zusätzlich zu dieser A.u.V. hat der installierende Fachbetrieb die gültigen Vorschriften und Regeln der Technik zu beachten. Die in dieser Anleitung enthaltenen Hinweise zur Dimensionierung sind lediglich Hinweise aus der Praxis, die nur verbindlich über eine statische Prüfung im Einzelfall zu klären sind. Die Wilhelm Flender GmbH & Co.KG haftet nicht für die in kaufmännischen Angeboten enthaltenen Dimensionierungshinweise, da im Rahmen von Angebotsabgaben im Allgemeinen nicht alle technischen Rahmenbedingungen abgestimmt werden können. Der Installationsbetrieb ist verantwortlich für die mechanische Haltbarkeit der montierten Produkte an die Gebäudehülle, insbesondere für deren Dichtigkeit. Die Bauteile der Wilhelm Flender GmbH & Co.KG sind dafür nach den zu erwartenden Belastungen und dem gültigen Stand der Technik ausgelegt. Die Wilhelm Flender GmbH & Co.KG übernimmt keine Haftung für Schäden der Gebäudehülle, die durch unsachgemäßen Einbau erfolgen.

AuV 2023-05-AuV-00005 Stand 10.2023 Revision 10 | EK-Nr. 2500xx