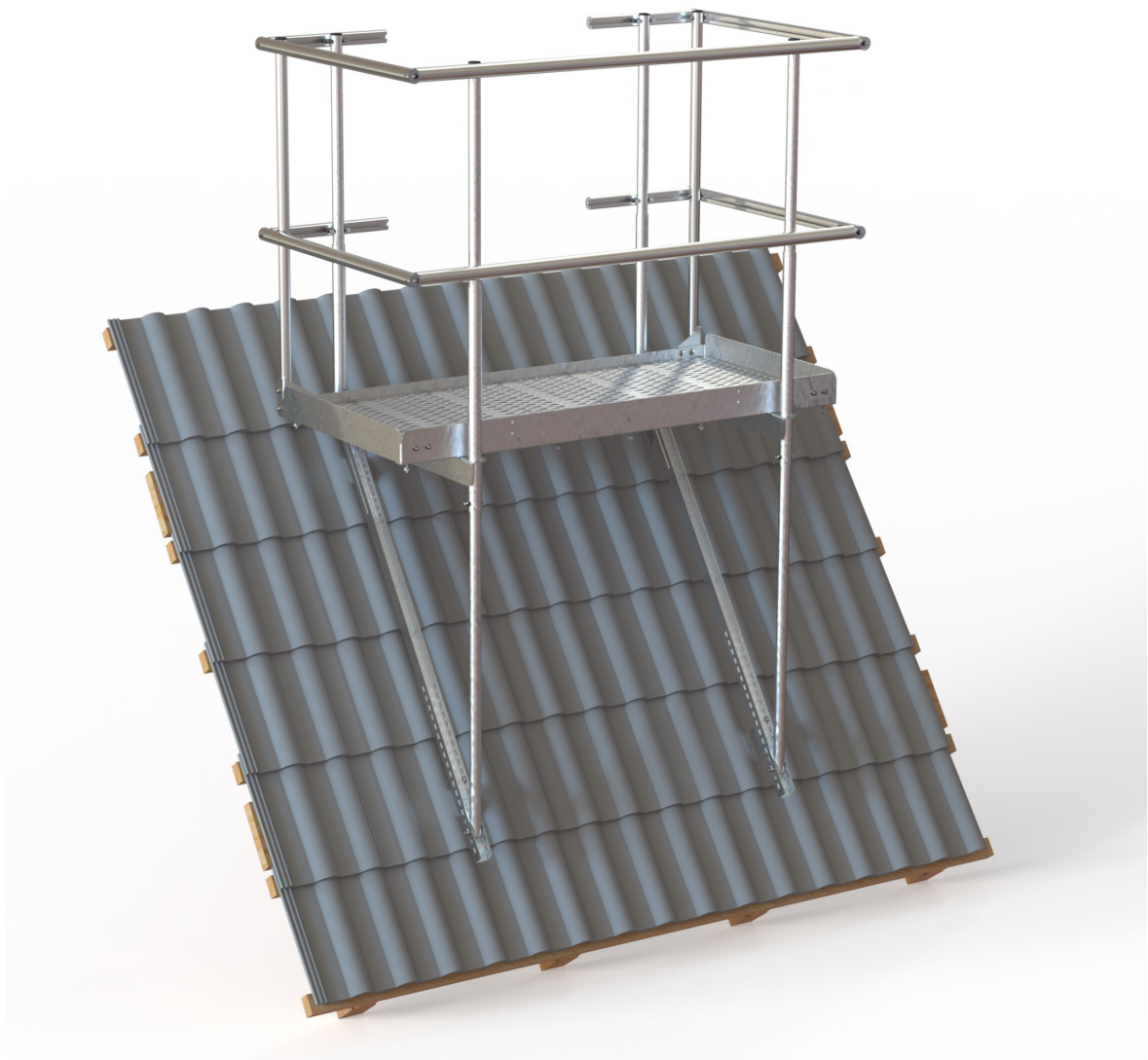


AUFBAU- UND VERWENDUNGSANLEITUNG FÜR ZWEITE FLUCHTWEGE

Rettungspodest nach DIN 14094-2:2017



Inhaltsverzeichnis

	Seite
Inhaltsverzeichnis	2
Anforderungen für die Montage und Nutzung des Rettungspodestes	3
Benötigtes Montagewerkzeug	4
Montage Rettungspodest:	
Bohlen Montagemaße	5
Befestigung der Unterkonstruktion	6
Befestigung und Abdichtung der Stützen	7
Befestigung Trägerprofil	8
Befestigung Auflegewinkel	9-10
Aufbau und Befestigung Podestrahmen	11
Befestigung Podestrahmen und Laufroste	12
Befestigung der Handlaufpfosten	13-14
Montage stirnseitiges Geländer	15
Montage Zusatzpfosten	16
Fertigstellung	17
Befestigung an verschiedene Dacheindeckungen	18-19
Haftungsausschluss	20



Anforderungen für die Montage und Nutzung des Rettungspodestes

Dacheindeckung: Dachziegel/ Dachstein
Schiefer/ Schindel
Stehfalz
Wellplatte
Trapez

Dachneigung: 3°-15° und 15°-55°

Tragfähigkeit: Der Untergrund muss ausreichend tragfähig sein. Den Nachweis hierüber, sowie die sachgerechte Montage, ist für das Bauvorhaben zu prüfen.

Montage/Wartung: Die Montage des Rettungspodestes erfolgt ausschließlich über geeignetes Fachpersonal, welches die Montage dokumentiert.

Das Rettungspodest muss nach Bedarf, mindestens jedoch alle 36 Monate, von einer sachkundigen Person geprüft und ggf. gewartet werden. Die Überprüfungen bzw. Wartungsarbeiten sind nach Herstellerangaben vorzunehmen und zu dokumentieren. Hierfür sind folgende Unterlagen zur Anlage dem Betreiber zu übergeben:

- Aufbau und Verwendungsanleitung
- Das Formular Montage und Wartungsdokumentation unter:
<https://www.flender-flux.de>
- Die Nottreppe nur im Notfall benutzen.

Allgemeines: Zur Bemessung und Auslegung sowie Angaben zur Unterkonstruktion und Befestigung sind die Vorgaben des Regelwerkes herausgegeben vom Zentralverband des Deutschen Dachdeckerhandwerks zu beachten:

[DIN 14094-2// DIN EN 1995-1-1// DIN EN 14081-1// DIN 14592]

Benötigtes Montagewerkzeug

Handschuhe



Zollstock/ Bleistift



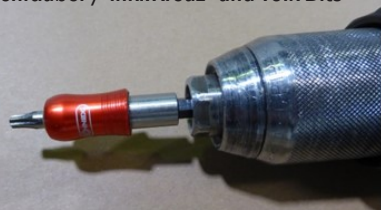
Schraubenschlüssel 13 mm



Ratschenschlüssel 13 mm



Akkuschrauber / inkl. Kreuz- und Torx Bits



Inbusschlüssel 5 mm



Stahlbohrer 8,5 mm

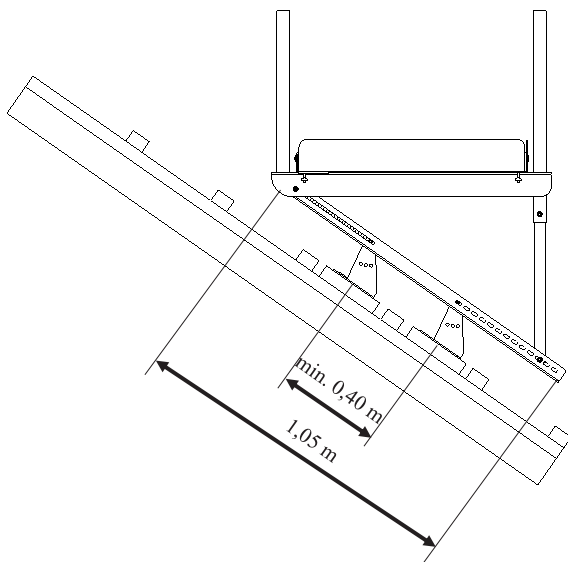


bauseitig zu stellen:

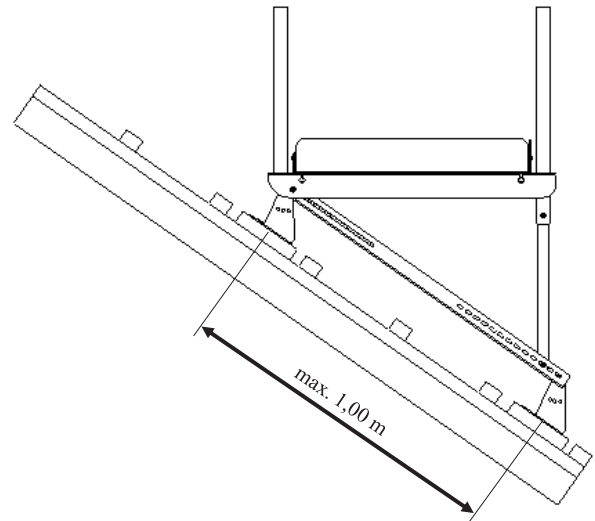
Dichtband/ Walzblei

Bohlen Montagemaße

Dachneigung 3° - 30°

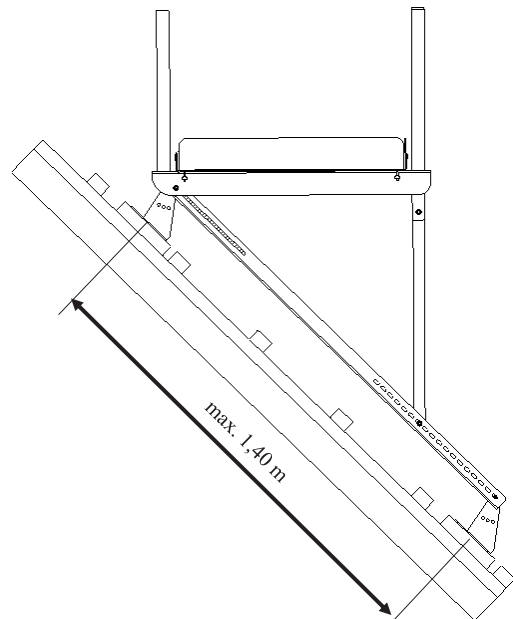
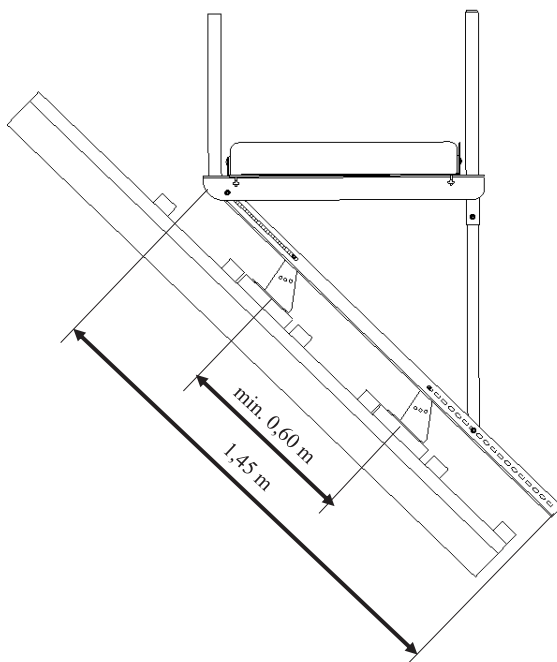


Prinzipdarstellungen des minimalen Bohlenabstandes

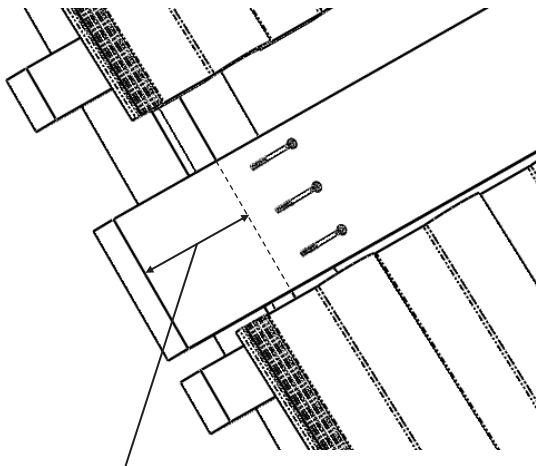


Prinzipdarstellungen des maximalen Bohlenabstandes

Dachneigung 30° - 45°



Befestigung der Unterkonstruktion



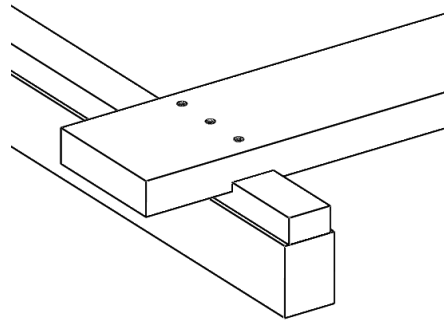
Bohlenüberstand max. 10 cm

Bohle:

- 150 mm x 40 mm
- Holzgüte min. C24
- bauaufsichtlich zugelassene Schrauben
6 x 120 mm

⇒ Schema aus AuV Sicherheitsdachhaken

Oben genannte Angaben verstehen sich als Empfehlung und sind u.a. abhängig vom Sparrenquerschnitt und Sparrenabstand



Schema Höhenanpassung Bohle:

Die Bohle kann alternativ in die Konterlatte eingelassen werden, um ein Aufstehen der Eindeckung zu vermeiden. Dazu die Stärke der Konterlatte verringern.

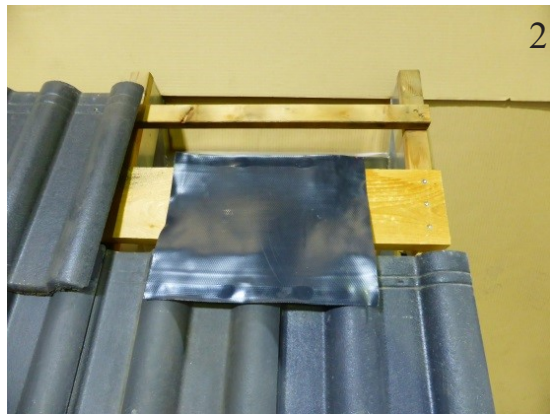
Hinweis für alle Dacheindeckungen:

Die Tragfähigkeit der Unterkonstruktion ist bauseits zu führen. Der statische Nachweis der Firma Wilhelm Flender gilt nur für die von der Firma Wilhelm Flender gelieferten Komponenten.

Befestigung und Abdichtung der Stützen



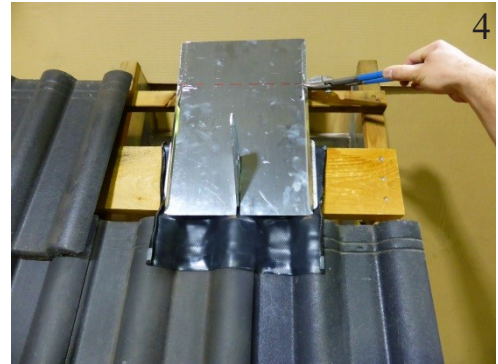
Ca. 35 cm Dichtband ablängen



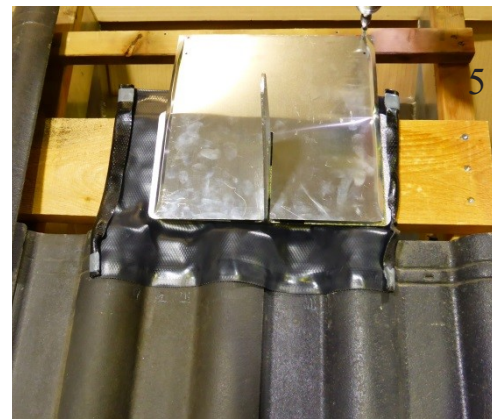
Dichtband mit nötiger Überdeckung über Ziegel und Bohle legen. (Dachdurchführung ist Rasterunabhängig)



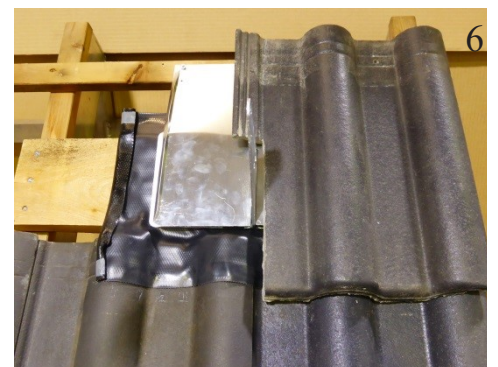
Stütze mit 6 Senkkopfschrauben 4,5 x 45mm an der Bohle befestigen.



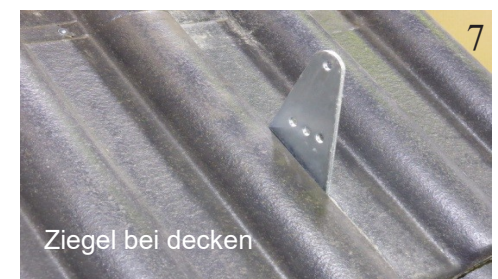
Abdeckblech bis Oberkante Traglattung kürzen...



...und mit Nägeln an dieser befestigen

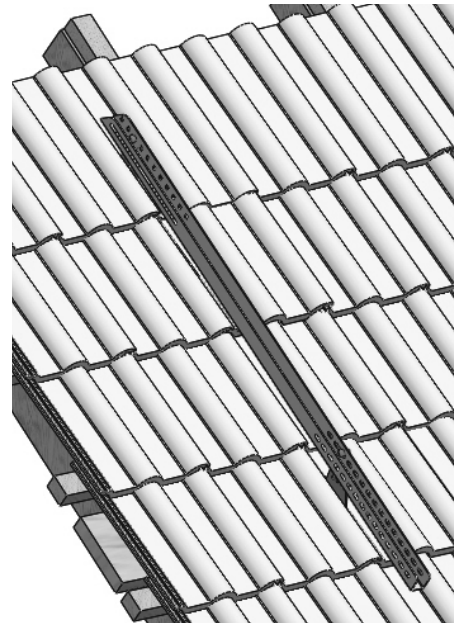
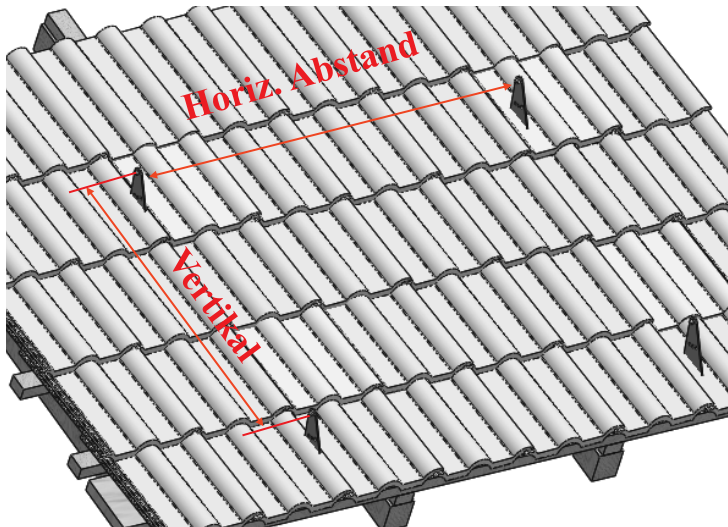


Deckelement + ca. 1cm im Bereich des Schwer-tes aussparen / schlitzen (Rasterunabhängig)



Ziegel bei decken

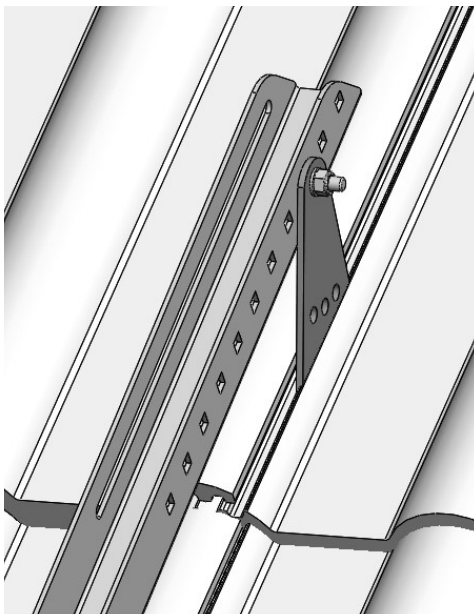
Befestigung Trägerprofil



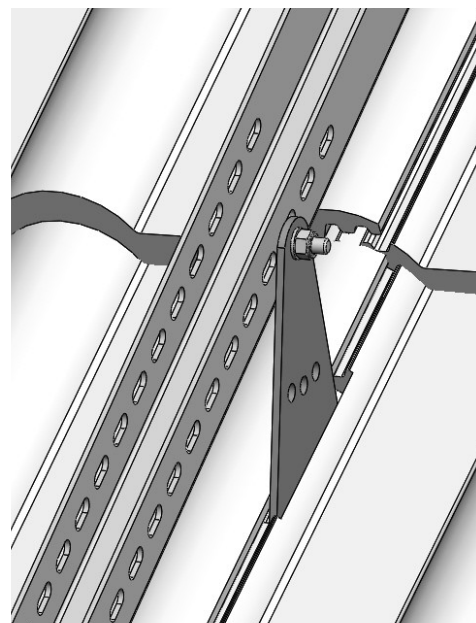
Stützen fachgerecht eindecken.
 Horizontaler Abstand der Stützen zueinander :
Rettungspodest (ohne Tür) 0,9 m bis 1,3 m.
Rettungspodest (mit Tür) 1,125 m bis 1,3 m.

Zur Ausrichtung der Halter in der vertikalen Richtschnur spannen gegebenenfalls die Abstände der Betondachstein- und Ziegelfalze als Kontrollmaß nehmen und Halter danach befestigen.

Tragprofil seitlich (links) an Stützen montieren.



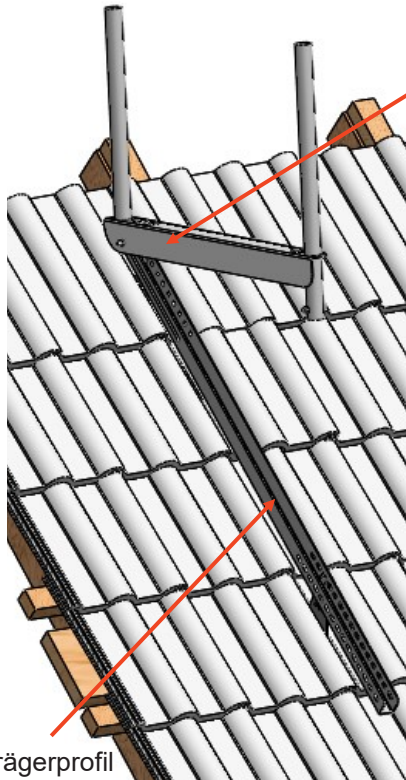
Oberer Befestigungspunkt (Position nur beispielhaft).



unterer Befestigungspunkt (Position nur beispielhaft).

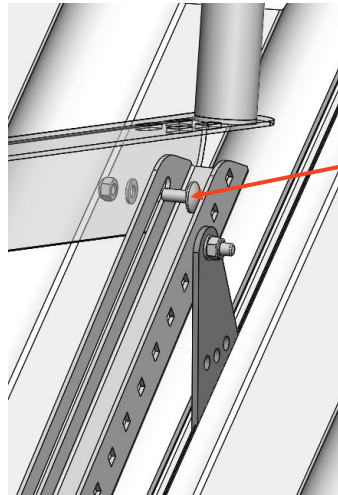
Befestigung mit Flachrundschrauben M8 x 20 mm, U- Scheibe und Mutter M 8,
 [Schraubensatz A]

Befestigung Auflegewinkel

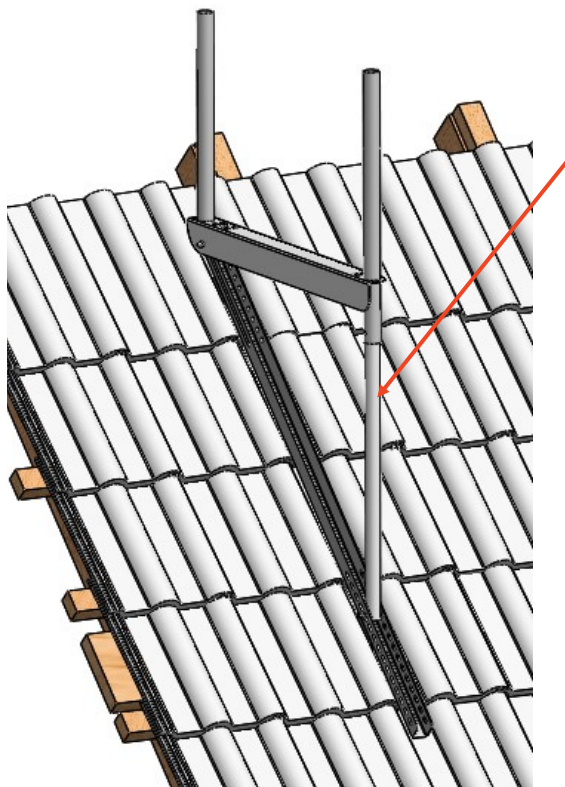


Trägerprofil

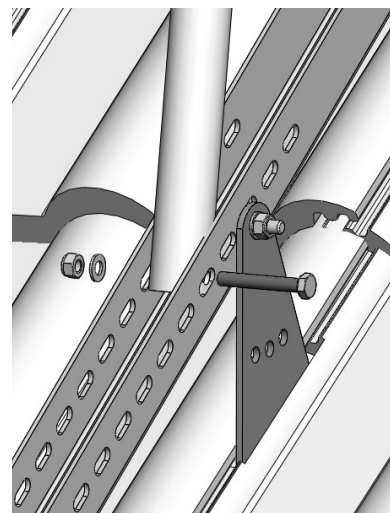
Auflegewinkel seitlich an dem Trägerprofil montieren,



und mit der Flachrundschraube M8 x 20 mm, Scheibe und Mutter befestigen, [Schraubensatz B]

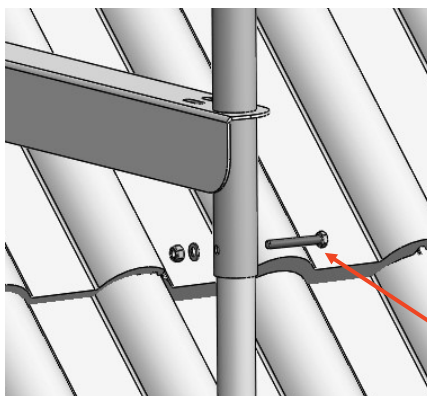
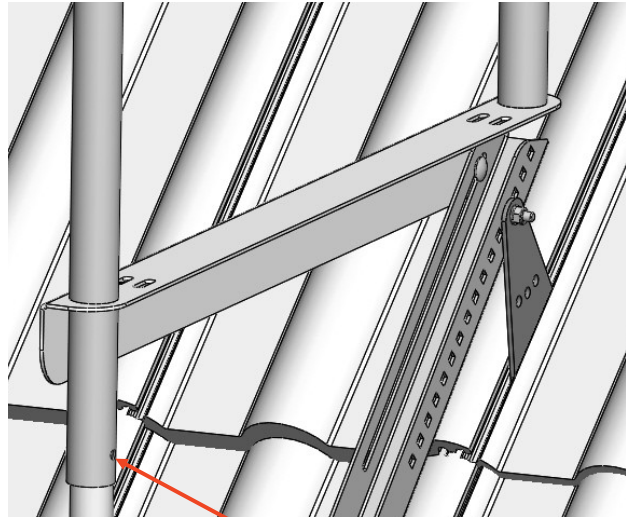


Alurohr durch vorderes Rohr vom Auflegewinkel bis zum Trägerprofil durchführen.



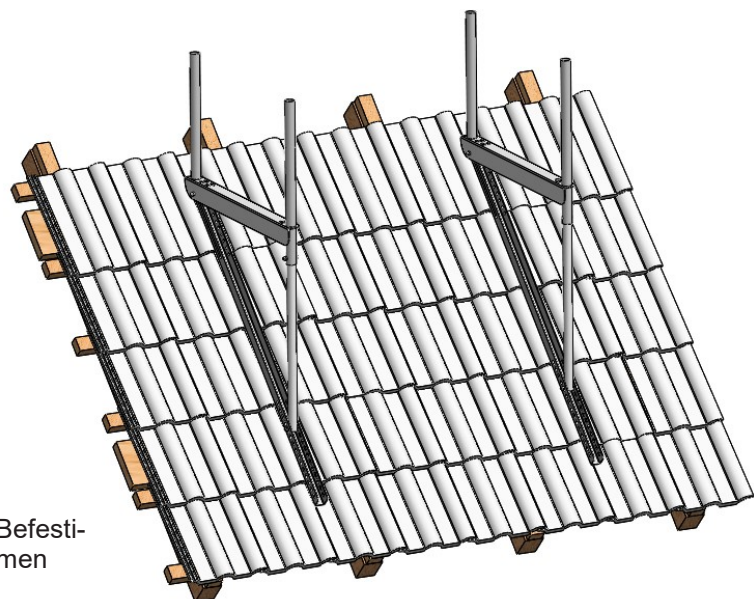
Alurohr an dem Trägerprofil mit der Sechskantschraube M8 x 60 mm befestigen. [Schraubensatz B]

Befestigung Auflegewinkel



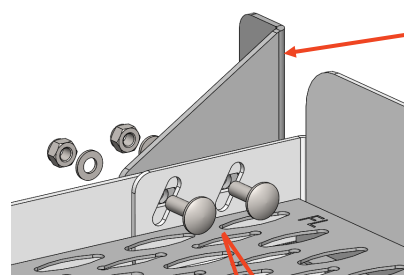
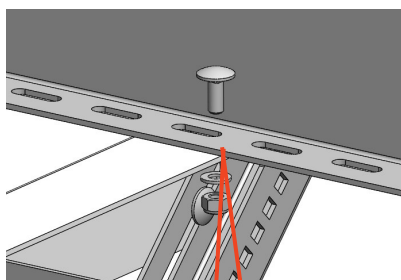
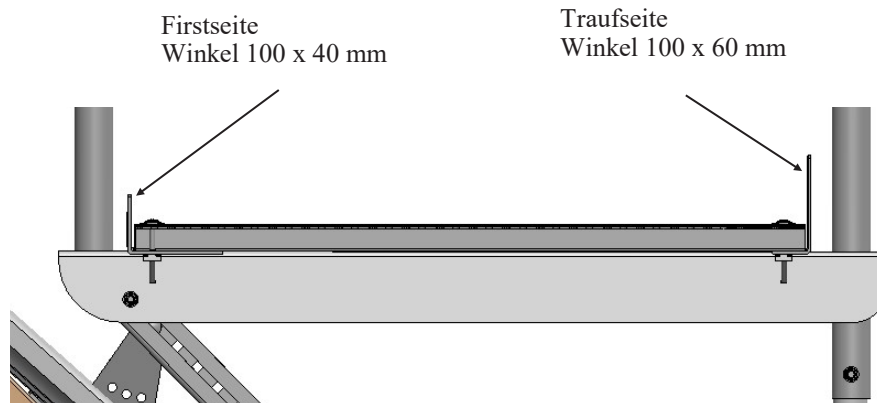
Den Auflegewinkel in Waage ausrichten,
beide Rohre mit $\varnothing 8,5$ mm Bohrer durchbohren
Bei Dachneigungen $< 15^\circ$ ist das Bohrloch
oberhalb des Auflegewinkel zu erstellen

und mit Sechskantschraube M8 x 60 mm,
Unterlegscheibe und Mutter M 8, befestigen,
[Schraubensatz B]



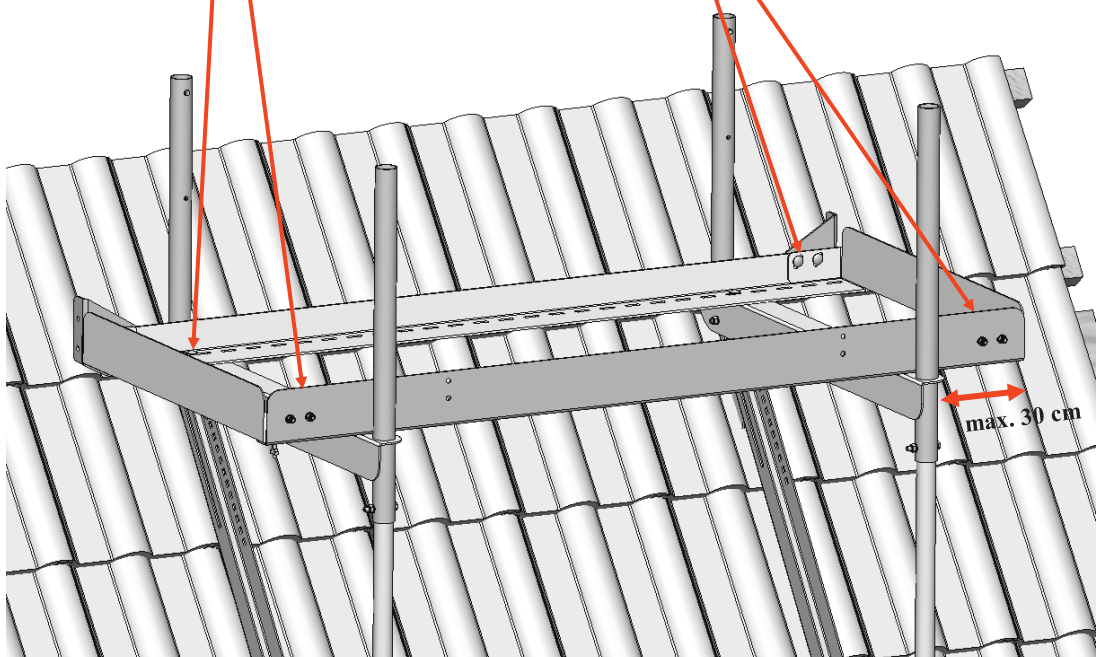
Fertiger Aufbau zur Befestigung des Podeststrahmen

Aufbau und Befestigung Podeststrahlen



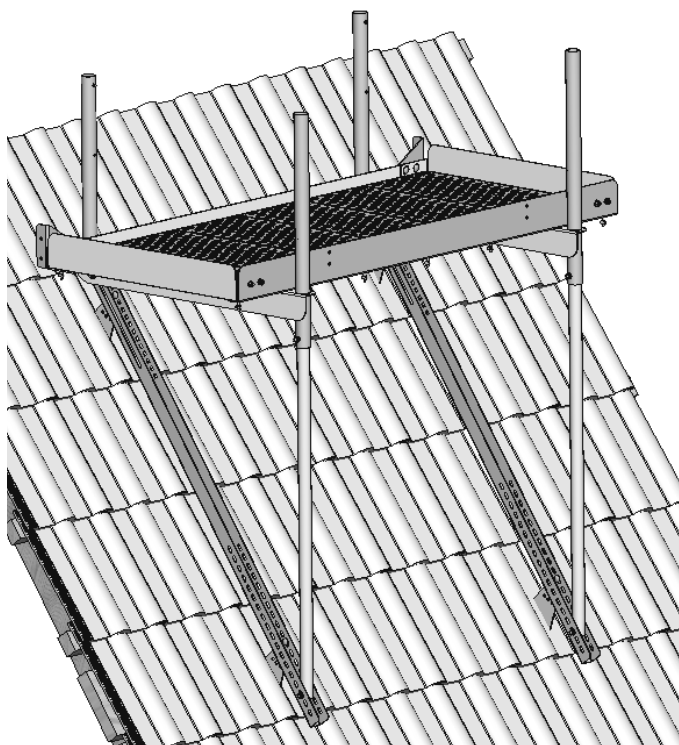
Winkel Geländerpfosten

Die stirnseitige Fussleiste und dem Winkel Geländerpfosten mit Flachrundschrauben M8 x 25 mm, Unterlegscheiben und Muttern montieren, [Schraubensatz C]

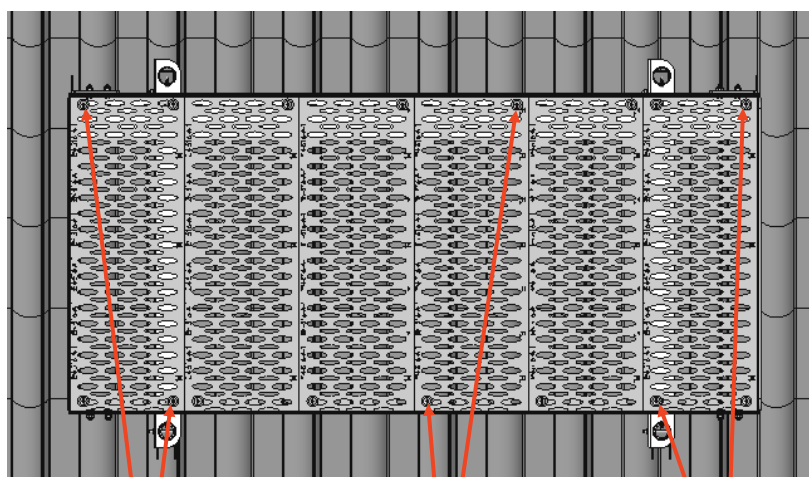


Winkelprofile/ Rahmen mittig zu den Auflegewinkeln ausrichten, maximalen Überstand von 30 cm beachten und mit Flachrundschrauben M8 x 20 mm, Unterlegscheiben und Muttern verschrauben [Schraubensatz C]. Als Montagehilfe können 2 Laufroste in den Rahmen gelegt werden.

Befestigung Podestrahmen und Laufroste



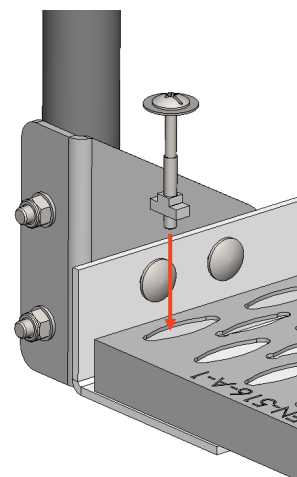
Nach der Montage des Podestrahmens die Roste einlegen und mit den mitgelieferten Schrauben M 6 befestigen. Befestigungsmaterial für Laufroste, [Schraubensatz L]



4 Schrauben je Anfangsrost

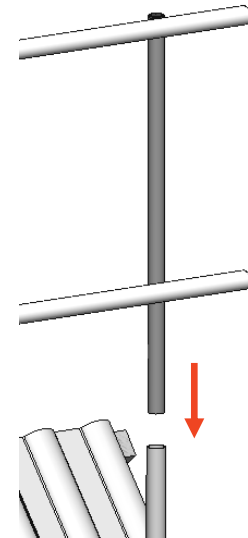
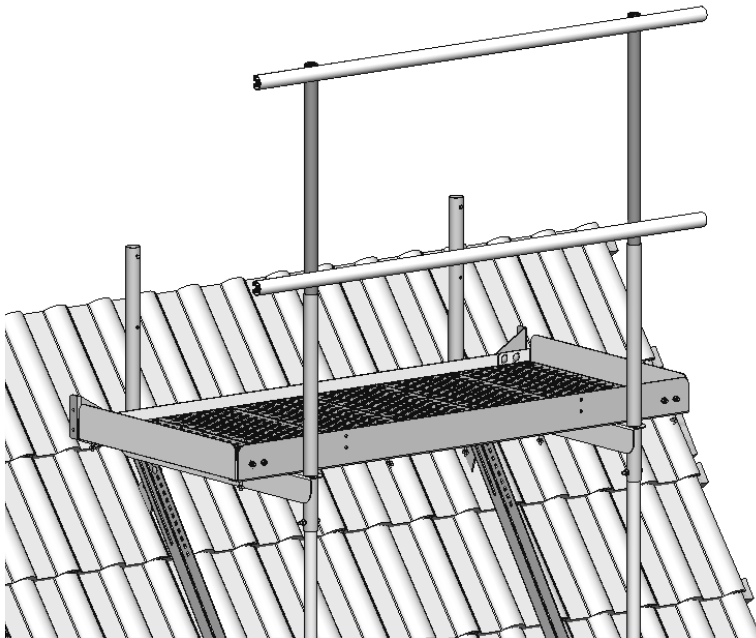
2 Schrauben diagonal je Mittelrost

4 Schrauben je Endrost

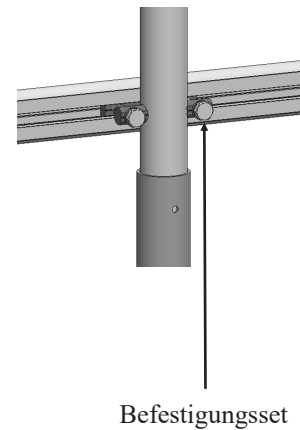
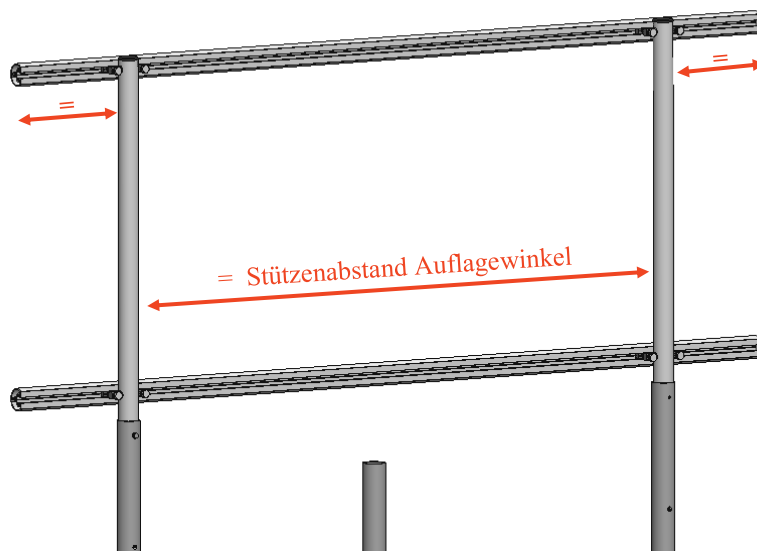


Schraube durch Laufrost und Trägerprofil durchstecken. Hammerkopfmutter fixieren und festschrauben.

Befestigung der Handlaufpfosten

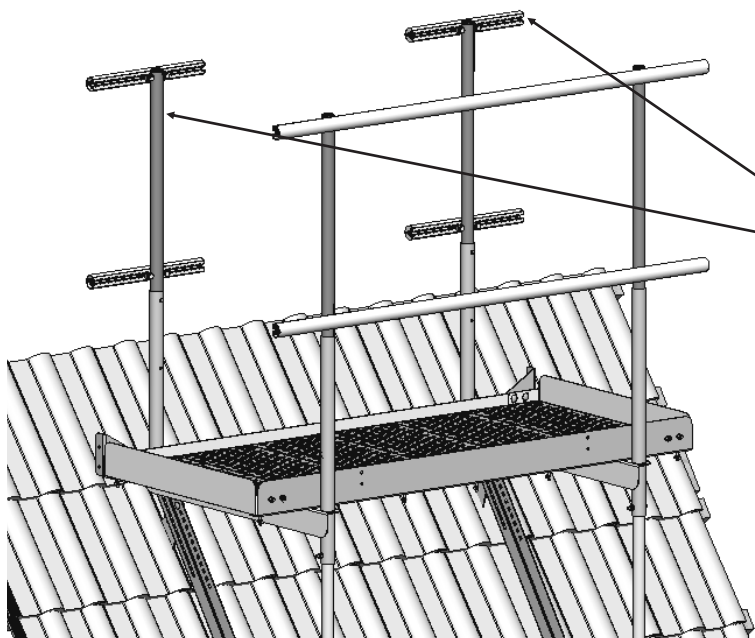


Traufseitiges Geländer in den Stahlpfosten bis zur Einsteckbegrenzung (Niet) einstecken.



Vormontiertes Befestigungsset am Pfosten lösen und symmetrisch zum Geländer ausrichten. Schrauben des Befestigungsset mit ca. 12 Nm anziehen.

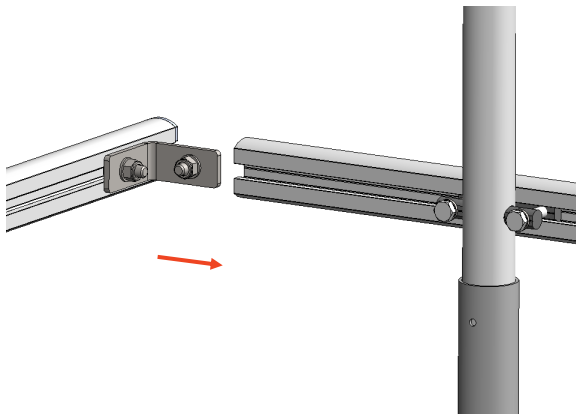
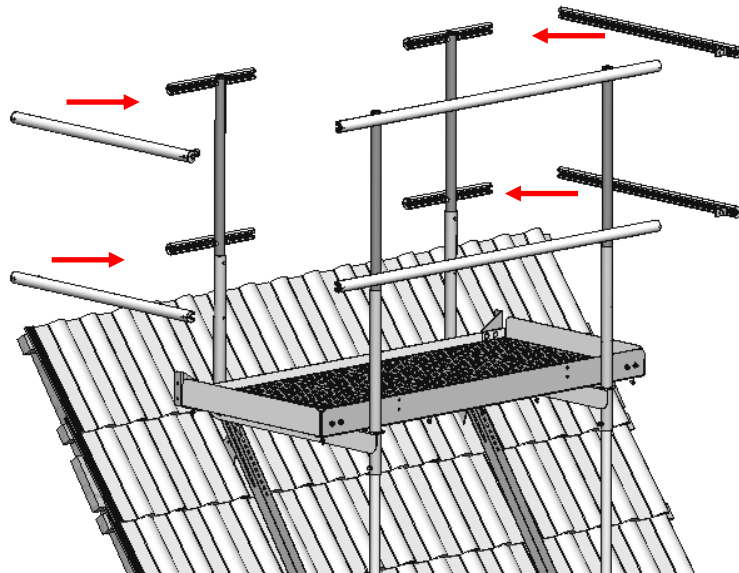
Befestigung der Handlaufpfosten



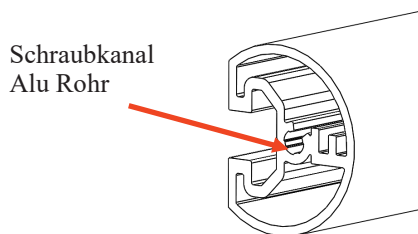
Firstseitige Geländerpfosten links und rechts in das Stahlrohr stecken. Nut nach innen ausrichten.

Montage stirnseitiges Geländer

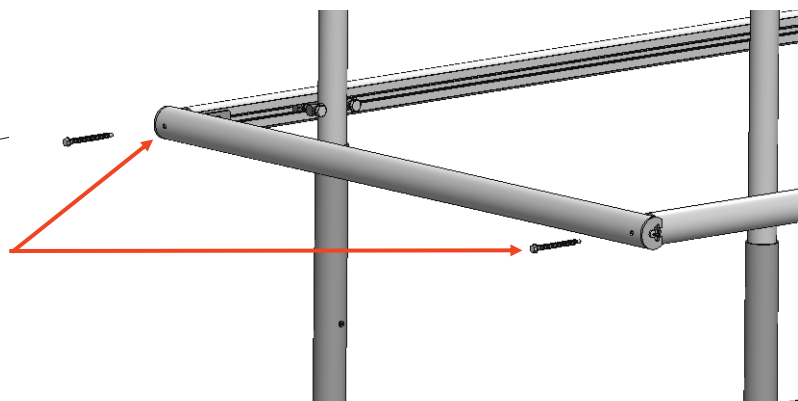
Vormontierte stirnseitiger Handlauf bzw. Knieleiste an die Pfosten montieren



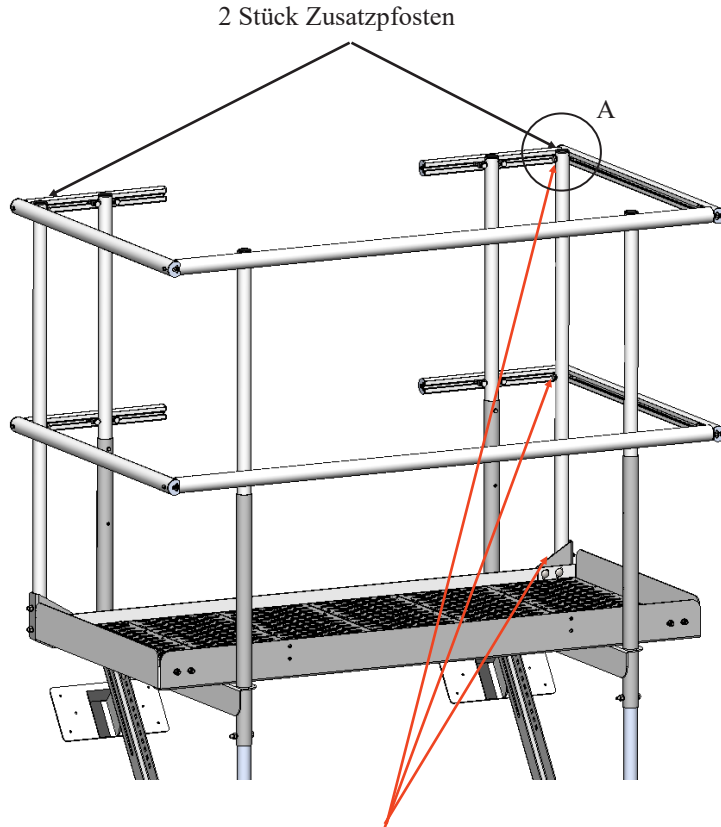
Die Flachrundschrabe von dem Edelstahlwinkel in die Nut des Alurohres einschieben (Vierkant in der Nut). Stirnseitiges Geländer bis auf Anschlag der Profile einschieben und mit Mutter anziehen.



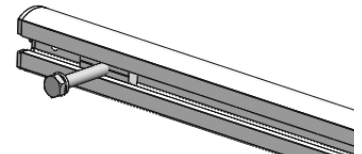
Stirnseitiges Geländer von außen mit den Bohrschrauben 5,5 x 70 mm durch die vorgebohrte Bohrung in den Schraubkanal der Hand bzw. Knieleiste befestigen.



Montage Zusatzpfosten

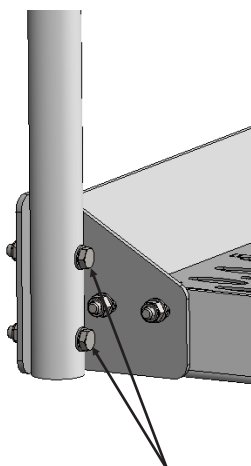


Detail A

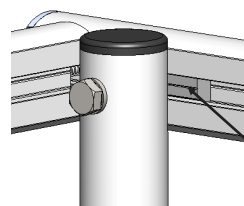


Schraube von dem Nutenstein los-schrauben und zur Montage des Zusatzpfosten verwenden.

Nachdem alle Schraubverbindungen vormontiert wurden, den Pfosten ausrichten und alle Verschraubungen festziehen.

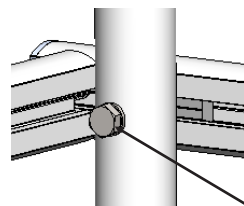


Als erstes den Pfosten mit den Sechskantschrauben M8 x 55 mm, Unterlegscheiben und Sechskantmutter ansetzen. (Schraubensatz P)



Obere Schraube durch den Pfosten in den Nutenstein einführen und locker eindrehen.

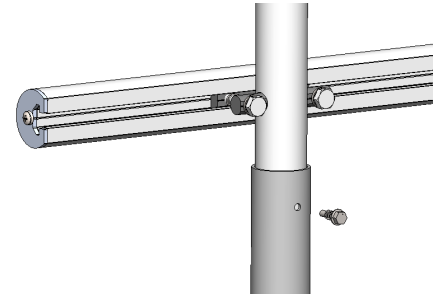
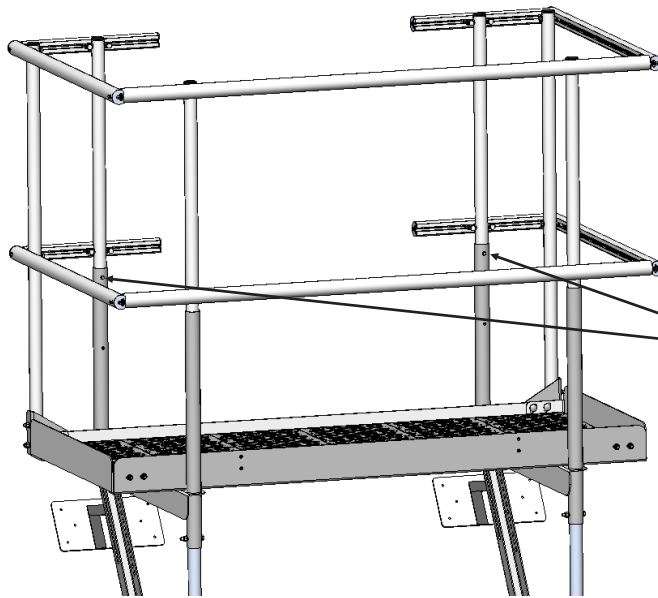
Nutenstein



Mittlere Schraube durch den Pfosten in den Nutenstein einführen und locker eindrehen.

Sechskantschraube M 8 x 50 mm

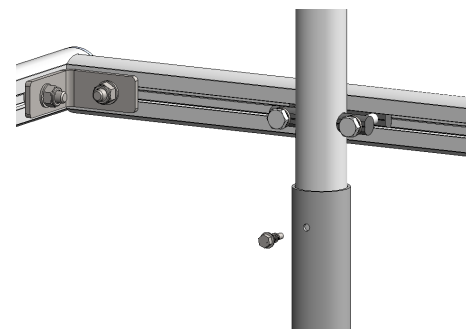
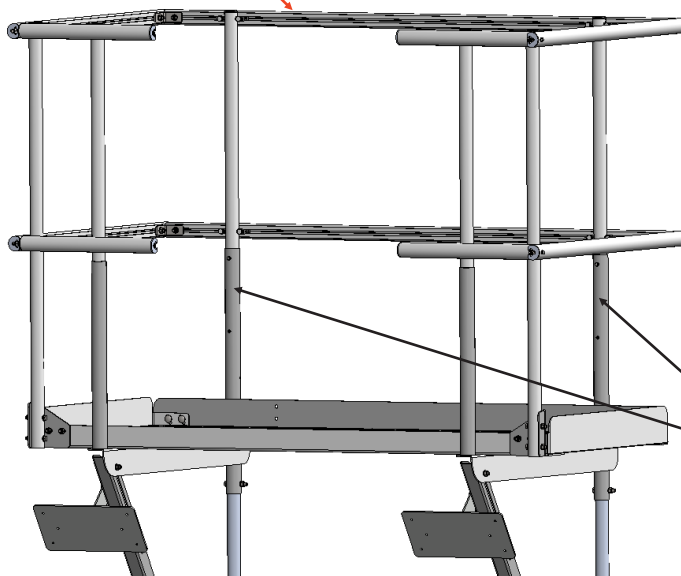
Fertigstellung



Nachdem alle Bauteile ausgerichtet und befestigt sind, in jedem Pfosten mit Bohrschraube 5,5 x 25 mm fixieren.
(Schraubensatz B)

Typ:	Laufrostanlage B 500 Rettungspodest	max. 100kg/Pers.
Norm:	DIN 14094-2 :2017-04	
Baujahr:	2017	
Wilhelm Flender GmbH & Co.KG Herborner Straße 7-9 D-57250 Netphen		

Kennzeichnung:
Mitgelieferte selbstklebende Anlagenbezeichnung sichtbar (z.B. Geländer) am Rettungspodest befestigen.

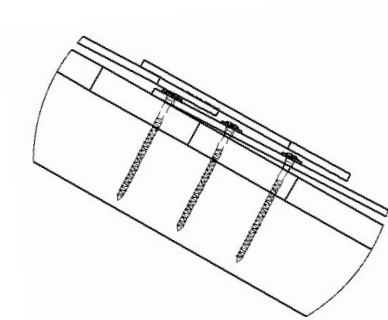


Positionen der Bohrschrauben 5,5 x 25 mm

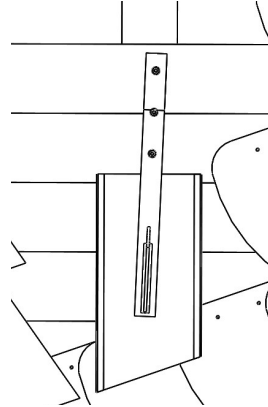
Alle Geländerverbindungen nochmal auf festen Sitz kontrollieren

Befestigung an den verschiedenen Dacheindeckungen

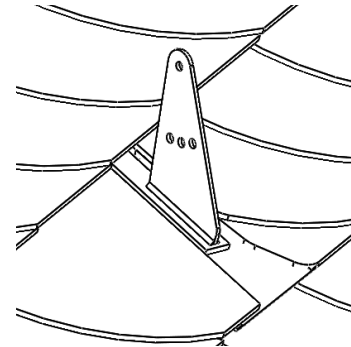
Stütze für Schiefer—und Schindeldeckungen



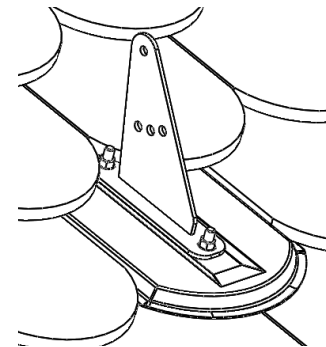
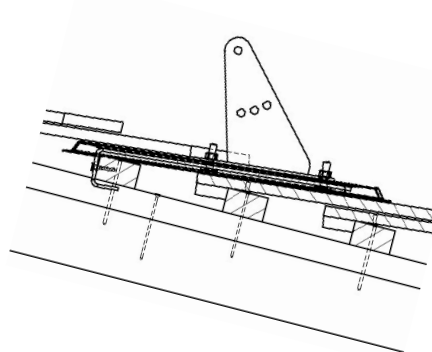
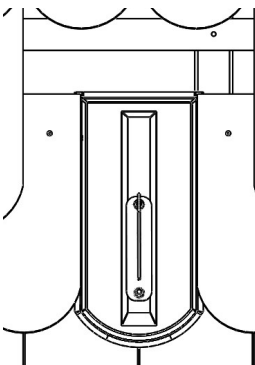
Befestigung der Stütze mit 3 Spanplatten-schrauben 7,0 x 120 mm in den Sparren. Sparrenquerschnitt min. 6 x 8 cm.



Laufroststütze muss unter Verwendung von genügend breiten Blechen (Unterlagsblech) eingebaut und eingedeckt werden.

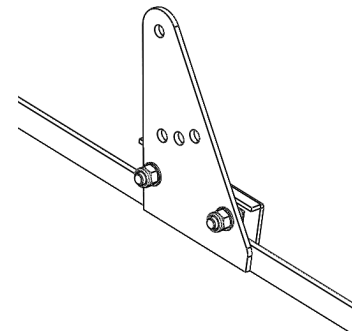
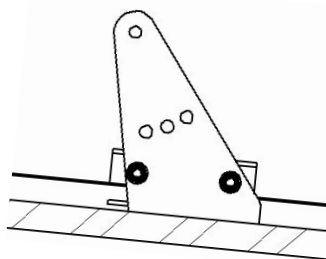


Stütze für Bibereindeckung



Bibergrundplatte mit Laufroststütze in die Lattung einhängen und mit einer Spanplatten-schraube 3,5 x 30 mm oberhalb in vorgegebener Bohrung verschrauben.

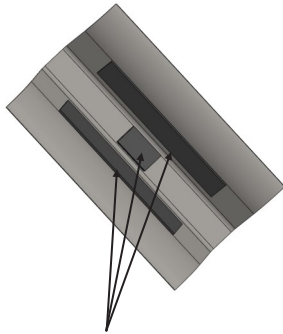
Stütze für Stehfalzdeckungen



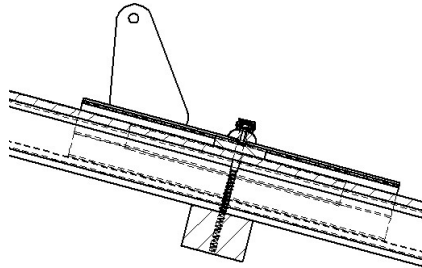
Vormontierte Laufroststütze über den Falz drücken bis der Schenkel auf der Dachhaut aufliegt und mit zwei Schrauben M8 x 25 mm anziehen.

Befestigung an den verschiedenen Dacheindeckungen

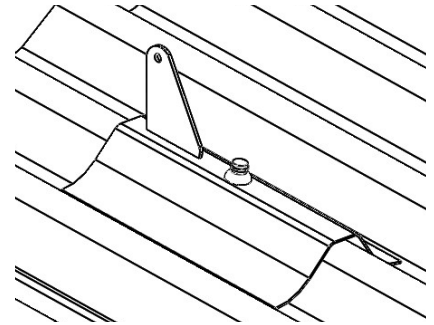
Stütze für Wellplatten



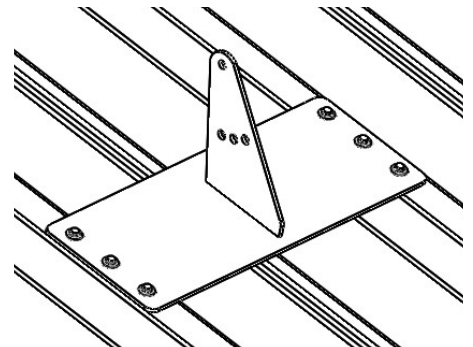
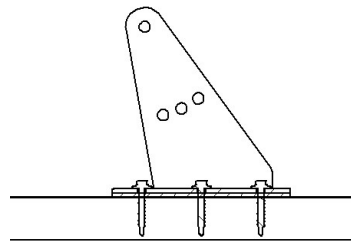
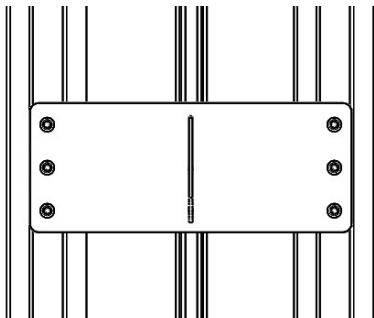
Dichtstreifen von innen in die Halterung einkleben



Laufroststütze mit Holzschraube 7 x 120 mm in die Pfette (mindestens 4 x 6 cm) schrauben.



Stütze für Trapezdach auf Anfrage



Befestigung mit je 6 Stück Blechschrauben 6,3 x 40 mm. Mindestblechdicke 0,75 mm, über mindestens zwei Hochsicken

Hinweis für alle Dacheindeckungen:

Die Tragfähigkeit der Unterkonstruktion ist bauseits zuführen. Der statische Nachweis der Firma Wilhelm Flender gilt nur für die von der Firma Wilhelm Flender gelieferten Komponenten.

Haftungsausschluss

Zusätzlich zu dieser A.u.V. hat der installierende Fachbetrieb die gültigen Vorschriften und Regeln der Technik zu beachten. Die in dieser Anleitung enthaltenen Hinweise zur Dimensionierung sind lediglich Hinweise aus der Praxis, die nur verbindlich über eine statische Prüfung im Einzelfall zu klären sind. Die Wilhelm Flender GmbH & Co.KG haftet nicht für die in kaufmännischen Angeboten enthaltenen Dimensionierungshinweise, da im Rahmen von Angebotsabgaben im Allgemeinen nicht alle technischen Rahmenbedingungen abgestimmt werden können. Der Installationsbetrieb ist verantwortlich für die mechanische Haltbarkeit der montierten Produkte an die Gebäudehülle, insbesondere für deren Dichtigkeit. Die Bauteile der Wilhelm Flender GmbH & Co.KG sind dafür nach den zu erwartenden Belastungen und dem gültigen Stand der Technik ausgelegt. Die Wilhelm Flender GmbH & Co.KG übernimmt keine Haftung für Schäden der Gebäudehülle, die durch unsachgemäßen Einbau erfolgen.

AuV 2023-05-AuV-00002 Stand 10.2023 Revision 0 | EK-Nr. 2500xx