

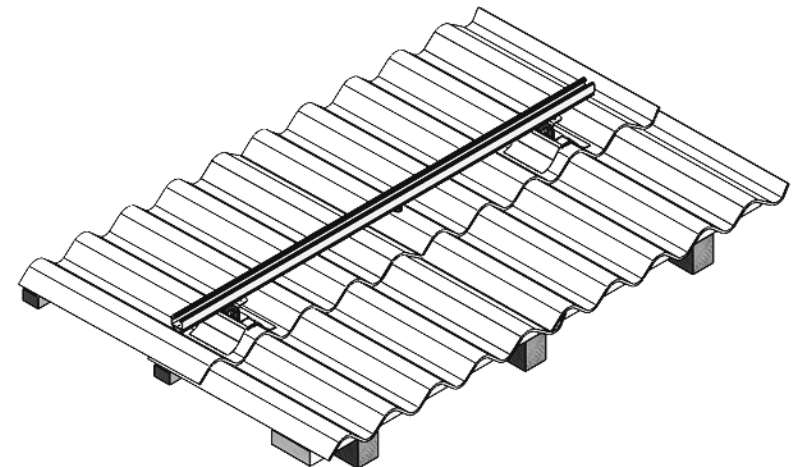
Aufbau- und Verwendungsanleitung für Solarhalter Nr. 202/ Nr. 203

Einbauvoraussetzungen:

- Die Tragfähigkeit der Dachkonstruktion ist bauseits zu überprüfen.
- Die vorhandene Holzpfette oder Zusatzpfette muss am Sparren mit Schrauben befestigt sein.
- Schraubendurchmesser mindestens 5,0 mm, Einschraubtiefe mindestens 8 x Schraubendurchmesser
- Dimensionierung der Unterkonstruktion, sowie deren Befestigungsmittel: siehe Hinweise!

Einbauempfehlung:

- FZ Wellplatten und Holzpfette vorbohren (\varnothing 4,5 mm—5 mm)
- Mitgelieferte Dichtstreifen (3 Stück; 10x30x50xmm) über die Bohrungen der Auflageplatte innen aufkleben.
Ebenso den Dichtstreifen (100 x 30 mm) unter den Solarhalter kleben. (Abbildung 3)
- Solarhalter auf FZ Wellplatte auflegen, Pilzdichtung auf Holzschraube 7 x 120 mm bis zum Kopfende aufschieben.
- Mittels Holzschraube 7 x 120 mm den Solarhalter auf die FZ Platte aufschrauben, dabei auf den richtigen Sitz der Pilzdichtung achten. Moosgummi und Pilzdichtung dienen der Abdichtung der Verschraubung. (Abbildung 4)
- Solarhalter in Höhe und Neigung ausrichten. (Abbildung 5)



Hinweis:

Zur Bemessung und Auslegung sowie Angaben zur Unterkonstruktion und Befestigung sind die Vorgaben des Regelwerkes herausgegeben vom Zentralverband des Deutschen Dachdeckerhandwerks zu beachten:
(DIN EN 1991-1-3//ÖNORM B3418//DIN EN 1995-1-1//DIN EN 14081-1//DIN 14592)

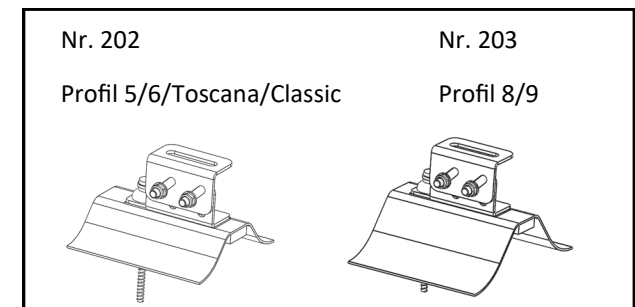
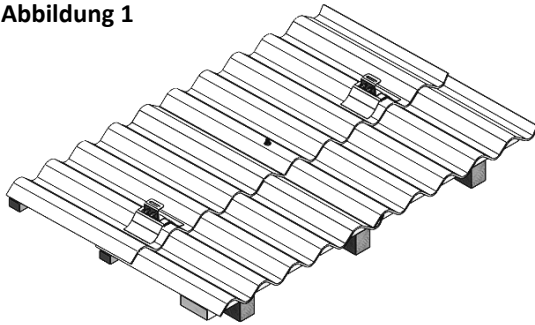
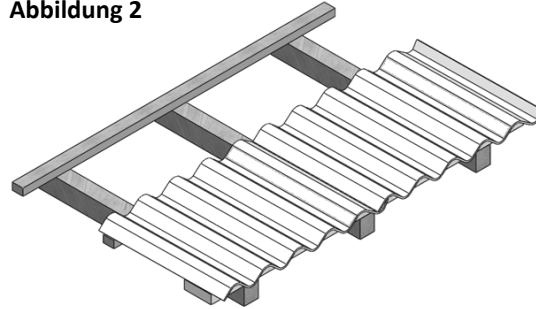


Abbildung 1



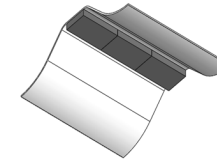
Eternit Wellplatten

Abbildung 2

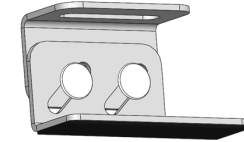


Demontage der Wellplatten im Einbaubereich
FZ Wellplatte und Holzpfeife vorbohren

Abbildung 3

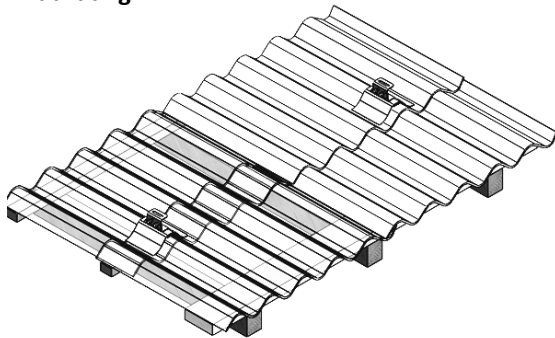


3 Dichtstreifen 10x30x50 mm
von innen über die Bohrungen
aufkleben.



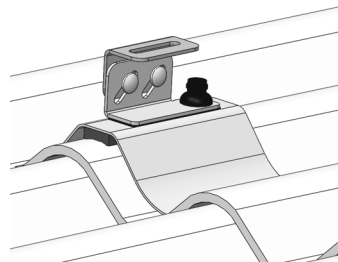
Dichtstreifen 100x30x3 mm von
unten unter den Solarhalter
kleben

Abbildung 4

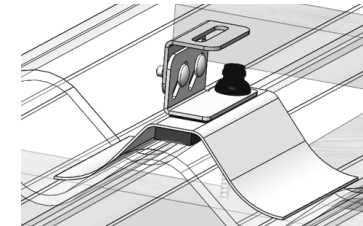


Befestigung der Solarhalter mit der mitgelieferten Holz-
schraube 7 x 120 mm durch die Wellplatte in die Pfeife

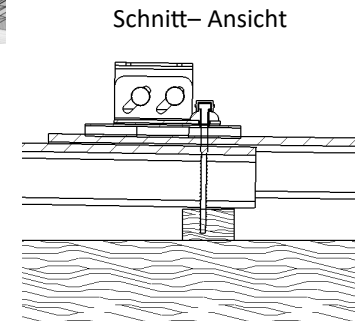
Abbildung 5



Solarhalter in Höhe und Neigung ausrichten



Detail- Ansicht



Schnitt- Ansicht

Haftungsausschluss

Zusätzlich zu dieser A.u.V. hat der installierende Fachbetrieb die gültigen Vorschriften und Regeln der Technik zu beachten. Die in dieser Anleitung enthaltenen Hinweise zur Dimensionierung sind lediglich Hinweise aus der Praxis, die nur verbindlich über eine statische Prüfung im Einzelfall zu klären sind. Die Wilhelm Flender GmbH & Co.KG haftet nicht für die in kaufmännischen Angeboten enthaltenen Dimensionierungshinweise, da im Rahmen von Angebotsabgaben im Allgemeinen nicht alle technischen Rahmenbedingungen abgestimmt werden können. Der Installationsbetrieb ist verantwortlich für die mechanische Haltbarkeit der montierten Produkte an die Gebäudehülle, insbesondere für deren Dichtigkeit. Die Bauteile der Wilhelm Flender GmbH & Co.KG sind dafür nach den zu erwartenden Belastungen und dem gültigen Stand der Technik ausgelegt. Die Wilhelm Flender GmbH & Co.KG übernimmt keine Haftung für Schäden der Gebäudehülle, die durch unsachgemäßen Einbau erfolgen.