

Einbauempfehlung für Solarhalter Nr. 204, für Doppelstehfalz zum Anklemmen an den Falz

Einbauvoraussetzungen:

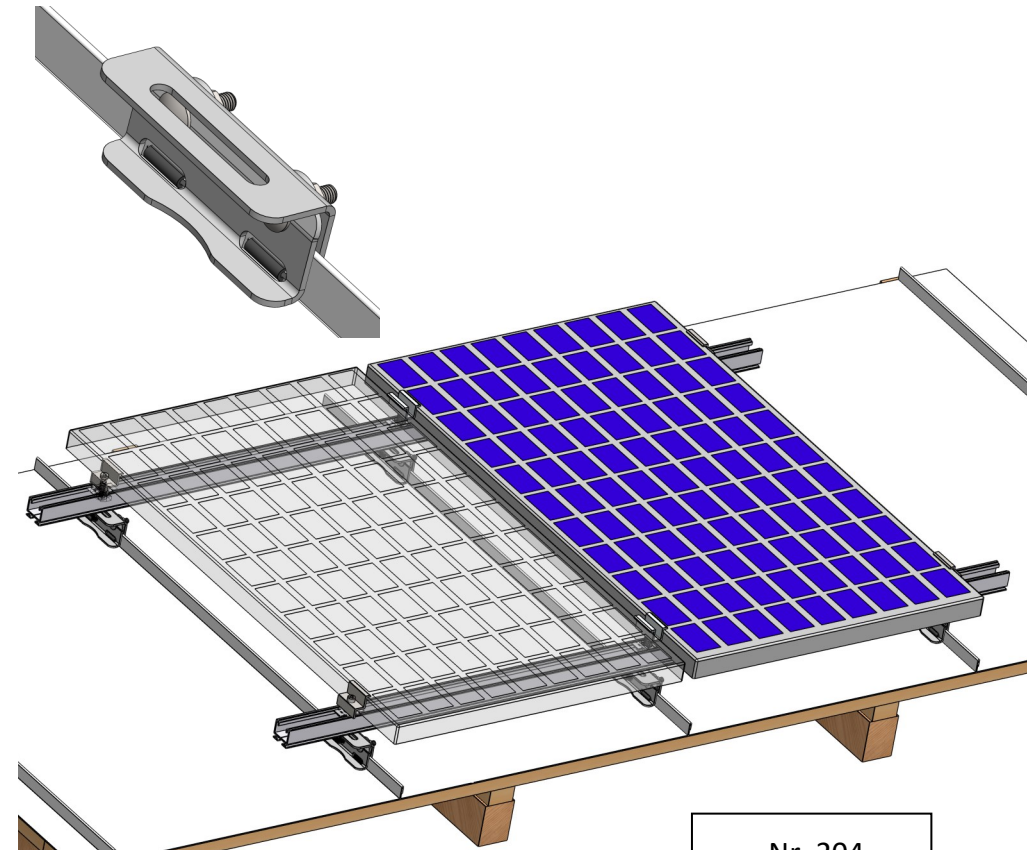
- Die Tragfähigkeit der Dachkonstruktion ist bauseits zu überprüfen.
- Es muss sichergestellt werden das eine ausreichende Haltekraft der Eindeckung an der Tragkonstruktion vorhanden ist.
- Montage der Klemme nicht auf, oder in der Nähe von Haltern (Halfen) der Eindeckung montieren, damit die thermisch bedingte Längenänderung der Dachscharen nicht beeinträchtigt wird. Mindestabstand 17 cm.
- Dimensionierung der Unterkonstruktion, sowie deren Befestigungsmittel: siehe Hinweise !
- Für auftretende Schäden während der Montage, die durch Begehung oder zusätzliche Belastung entstehen, wird keine Garantie übernommen.
- Wir empfehlen vor der Solaranlage ein Schneerückhaltesystem zu installieren.
- Zur Berechnung des Abstandes der Solarhalter verwenden Sie bitte unsere Checkliste von der Internetseite.

Einbauempfehlung:

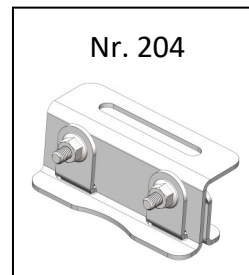
- Die Befestigungsschrauben etwas lösen und den Solarhalter auf den Stehfalz setzen (immer auf gleiche Ausrichtung achten).
- Klemmwinkel mittels Sechskantschraube M 8 anziehen (Anzugsdrehmomente: Schraube M 8 (Güte A2/4-70) > 18—20 Nm).

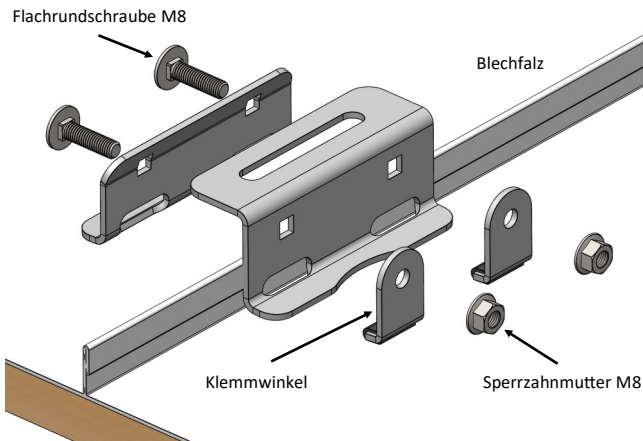
Hinweis:

Nicht vorgesehen zur Verwendung bei wassergeführten Solarthermie Systemen
Zur Bemessung und Auslegung sowie Angaben zur Unterkonstruktion und Befestigung sind die Vorgaben des Regelwerkes herausgegeben vom Zentralverband des Deutschen Dachdeckerhandwerks zu beachten: (DIN EN 1991-1-3//DIN EN 1991-1-4//DIN EN 1990//DIN EN 14081-1//DIN 14592)



Nr. 204





Schritt 1: Befestigung des Solarhalters

Den Solarhalter Nr. 204 über Blechfalz ziehen und auf das Dach aufdrücken.

Klemmwinkel mittels Flachrundschrauben M8 fest anziehen. (Drehmoment beachten)

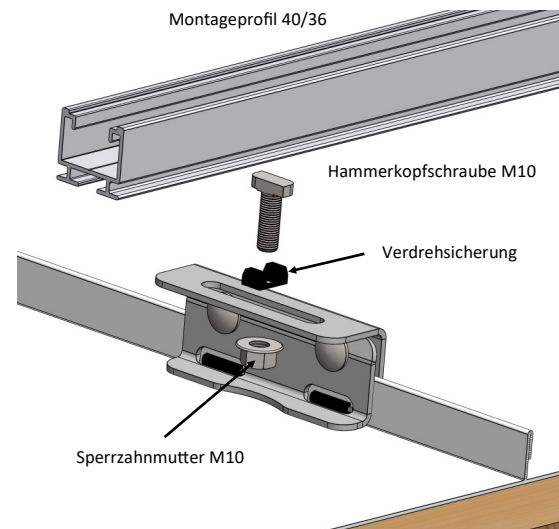
Achtung: Klemmwinkel muss unter den Falz greifen.

Schritt 2: Befestigung der Profile

Für die Modulmontage sind mindestens zwei Montageprofile als Modulhalter als Modulhalter nötig.

Montageprofil mittels eindrehbarer Hammerkopfschraube mit Verdrehsicherung und Mutter M10 mit dem Solarhalter Nr. 204 verschrauben.

Höhenunterschiede innerhalb der Dachkonstruktion können durch Distanzplatten ausgeglichen werden. Montageprofile können durch Profilverbinder mittels 2 Hammerkopfschrauben u. Sperrzahnmutter miteinander verbunden werden.



ALLGEMEINE HINWEISE

Die Anzahl der Befestigungspunkte am Dach ist immer abhängig von der jeweiligen Dachausführung, Gebäudehöhe, Schnee- und Windlastzone und Ausführung der Solaranlage. Hierbei sind die geltenden Normen zu beachten und einzuhalten.

Der statische Nachweis aller Anschlüsse, einschl. der aufzunehmenden Dachkonstruktion, ist bauseits zuführen.

Folgende Anzugsdrehmomente sind bei der Montage zu beachten:

- Schraube M8 (Güte A2/4-70) > 18—20 Nm

Für auftretende Schäden während der Montage, die durch Begehung oder zusätzliche Belastung entstehen, wird keine Garantie übernommen.

Haftungsausschluss

Zusätzlich zu dieser A.u.V. hat der installierende Fachbetrieb die gültigen Vorschriften und Regeln der Technik zu beachten. Die in dieser Anleitung enthaltenen Hinweise zur Dimensionierung sind lediglich Hinweise aus der Praxis, die nur verbindlich über eine statische Prüfung im Einzelfall zu klären sind. Die Wilhelm Flender GmbH & Co.KG haftet nicht für die in kaufmännischen Angeboten enthaltenen Dimensionierungshinweise, da im Rahmen von Angebotsabgaben im Allgemeinen nicht alle technischen Rahmenbedingungen abgestimmt werden können. Der Installationsbetrieb ist verantwortlich für die mechanische Haltbarkeit der montierten Produkte an die Gebäudehülle, insbesondere für deren Dichtigkeit. Die Bauteile der Wilhelm Flender GmbH & Co.KG sind dafür nach den zu erwartenden Belastungen und dem gültigen Stand der Technik ausgelegt. Die Wilhelm Flender GmbH & Co.KG übernimmt keine Haftung für Schäden der Gebäudehülle, die durch unsachgemäßen Einbau erfolgen.

Einbauempfehlung für die Unterkonstruktion von Solarmodulen

Einbauvoraussetzungen:

- Die Tragfähigkeit der Dachkonstruktion, wie Sparren, Lattung, ist bauseits zu überprüfen.
- Bei der Montage der Module auf das Montagegestell sind die elektrischen Verbindungen (Modulverkabelungen) herzustellen.
- Achtung: bei nicht berührungssicheren Steckverbindern, nur durch Fachkraft f. Elektrotechnik.
- Solarhalter nach Herstellervorgabe in der Dachfläche montiert.
- Für auftretende Schäden während der Montage, die durch Begehung oder zusätzliche Belastung entstehen, wird keine Garantie übernommen.

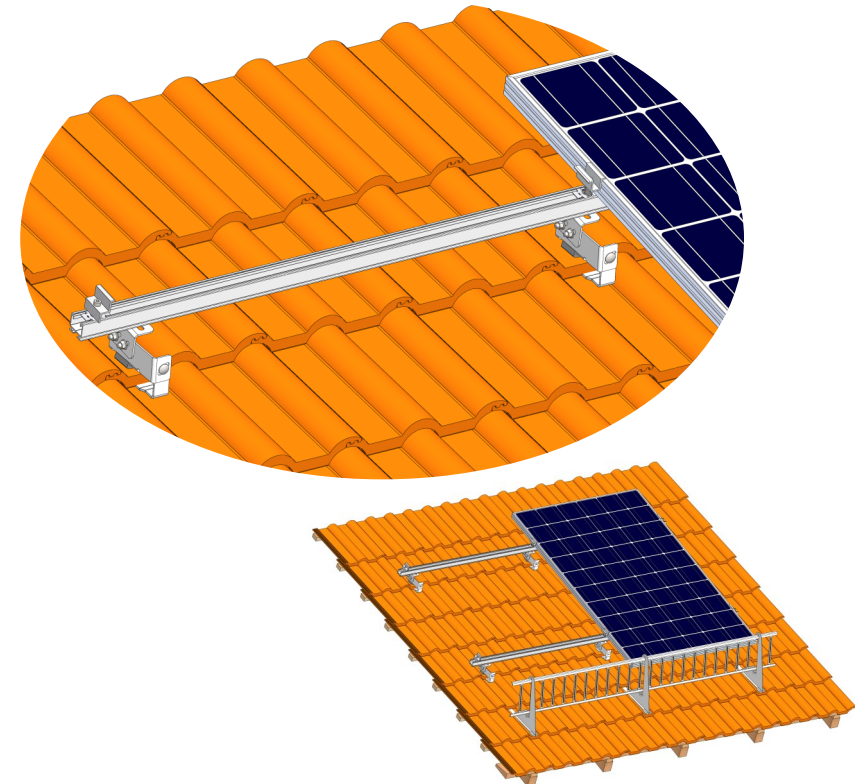
Allgemeine Hinweise:

- Beispiel bezieht sich auf das Montageprofil 40/36. Alle anderen Montageprofile sind systematisch bei der Montage gleich (Schraubentyp/Schraubenlänge variieren, Statik prüfen).
- Rand- und Mittelklemmen sind komplett vormontiert.
- Die Vorgaben des Modulherstellers für die Befestigung bzw.-bereiche des Moduls sind unbedingt zu beachten, empfohlen wird meist ca. 25%/50%/25% an der langen Seite des Modulrahmens.

Hinweis:

Nicht vorgesehen zur Verwendung bei wassergeführten Solarthermie Systemen

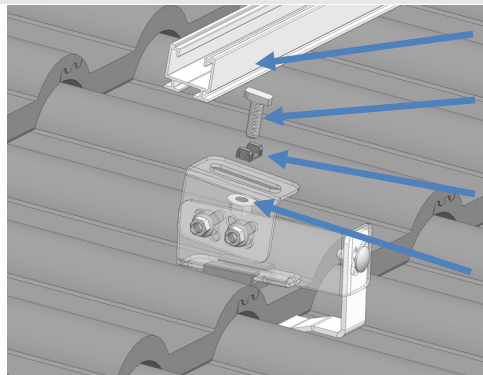
Zur Bemessung und Auslegung sowie Angaben zur Unterkonstruktion und Befestigung sind die Vorgaben des Regelwerkes herausgegeben vom Zentralverband des Deutschen Dachdeckerhandwerks zu beachten: (DIN EN 1991-1-3//DIN EN 1991-1-4//DIN EN 1990//DIN EN 1995-1-14//DIN EN 14081-1//DIN 14592)



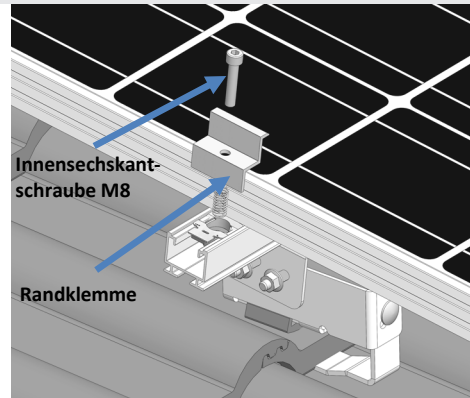
Folgende Anzugsdrehmomente sind bei der Montage zu beachten:

- Schraube M8 (Güte A2/4-70) > 20 Nm
- Sperrzahnmutter M10 (Güte A2/4-70) > 50 Nm

Für auftretende Schäden während der Montage, die durch Begehung oder zusätzliche Belastung entstehen, wird keine Garantie übernommen.



Montageprofil 40/36
 Hammerkopfschraube M10
 Verdrehsicherung
 Sperrzahnmutter M10

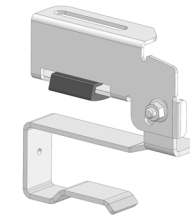


Innensechskantschraube M8
 Randklemme

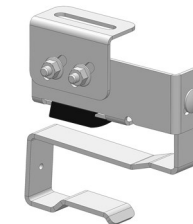
Fixierung der Randklemme

Modul auf Montageprofil auflegen. Den Modulaußenrahmen durch zwei Randklemmen M8 mit Innensechskantschraube und Gewindeplatte mit Fixierhilfe verschrauben.

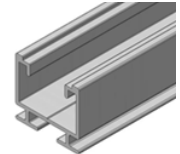
Zubehörteile



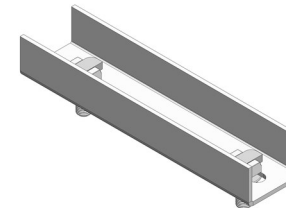
Universal-Solarhalter Nr. 200 A



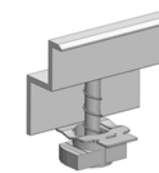
Universal-Solarhalter Nr. 200 H



Montageprofil 40/36



Profilverbinder



Randklemme kpl.



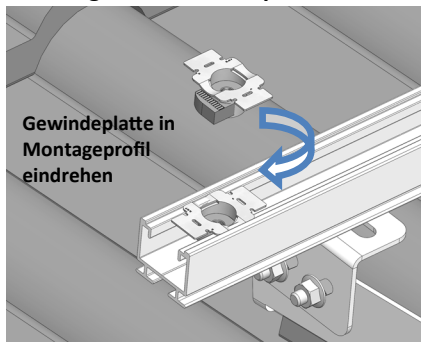
Mittelklemme kpl.

Befestigung der Profile

Für die Modulmontage sind mindestens zwei Montageprofile als Modulhalter nötig.

Hammerkopfschraube in das Montageprofil einsetzen, nun die Verdrehsicherung unter leichtem Druck über die Schraube ins Profil einrasten. Das Montageprofil mit der Sperrzahnmutter M10 am Universal-Solarhalter verschrauben.

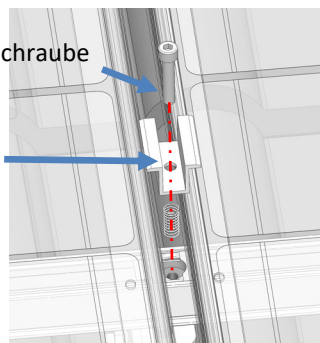
Montage der Gewindeplatte mit Fixierhilfe



Gewindeplatte in Montageprofil eindrehen

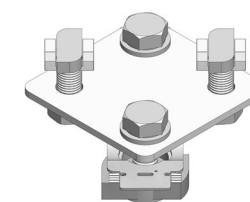
Innensechskantschraube M8

Mittelklemme



Befestigung der Mittelklemme mit Abdeckung

Weiteres Modul auf das Montageprofil auflegen. Beide Modulrahmen werden im Zwischenraum durch jeweils zwei Mittelklemmen mit Innensechskantschraube M8 und Gewindeplatte M8 mit Fixierhilfe auf den Querträger verschraubt.



Verbinder zur Kreuzmontage



Sperrzahnmutter M10



Hammerkopfschraube M10 mit Verdrehsicherung

Haftungsausschluss

Zusätzlich zu dieser A.u.V. hat der installierende Fachbetrieb die gültigen Vorschriften und Regeln der Technik zu beachten. Die in dieser Anleitung enthaltenen Hinweise zur Dimensionierung sind lediglich Hinweise aus der Praxis, die nur verbindlich über eine statische Prüfung im Einzelfall zu klären sind. Die Wilhelm Flender GmbH & Co.KG haftet nicht für die in kaufmännischen Angeboten enthaltenen Dimensionierungshinweise, da im Rahmen von Angebotsabgaben im Allgemeinen nicht alle technischen Rahmenbedingungen abgestimmt werden können. Der Installationsbetrieb ist verantwortlich für die mechanische Haltbarkeit der montierten Produkte an die Gebäudehülle, insbesondere für deren Dichtigkeit. Die Bauteile der Wilhelm Flender GmbH & Co.KG sind dafür nach den zu erwartenden Belastungen und dem gültigen Stand der Technik ausgelegt. Die Wilhelm Flender GmbH & Co.KG übernimmt keine Haftung für Schäden der Gebäudehülle, die durch unsachgemäßen Einbau erfolgen.