

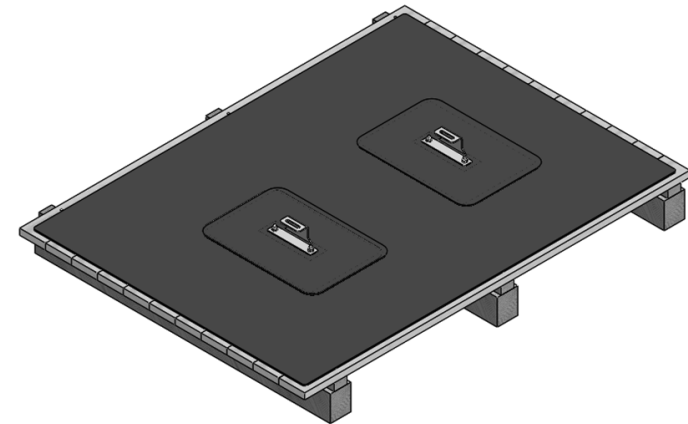
### Einbauempfehlung für Solarhalter Nr. 206 auf Schalung

#### Einbauvoraussetzungen:

- Die Tragfähigkeit der Dachkonstruktion ist bauseits zu überprüfen.
- Die Auflagen der jeweiligen Landesbauverordnung, der Kommunen und das Merkblatt Einbauteile (ZVDH) sind zu berücksichtigen.
- Dimensionierung der Unterkonstruktion, sowie deren Befestigungsmittel: siehe Hinweise.

#### Einbauempfehlung:

- Verschraubung der Metaldachplatte mit 12 Schrauben 4,5x30 auf Schalung
- Aufsetzen eines Bitumen– Selbstklebeflansches (Flanschmaße: a + 10cm x b + 10cm)
- Aussparung der Schwert– Befestigungsschrauben berücksichtigen (d= 8mm)
- Vollflächiges Aufschweißen eines Bitumen– Oberlageflansches (Flanschmaße: a + 30cm x b + 30cm)
- Aussparung der Schwert– Befestigungsschrauben berücksichtigen (d= 8mm)
- Montage der Dichtscheiben und des Profilaufnahmewinkels auf die abgedichtete Metaldachplatte
- Anzugsmoment der Muttern M8 = 18 Nm



#### **Hinweis:**

Zur Bemessung und Auslegung sowie Angaben zur Unterkonstruktion und Befestigung sind die Vorgaben des Regelwerkes herausgegeben vom Zentralverband des Deutschen Dachdeckerhandwerks zu beachten:

[ DIN EN 1995-1-1]

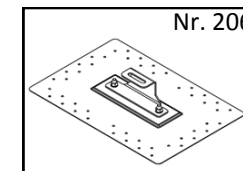
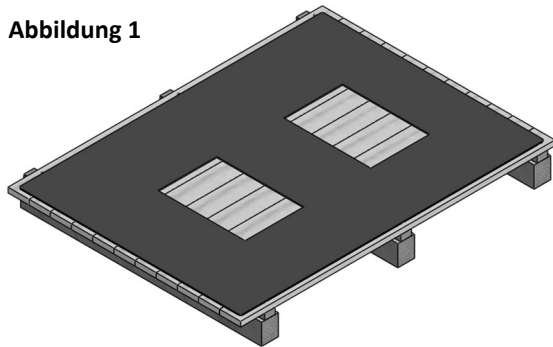
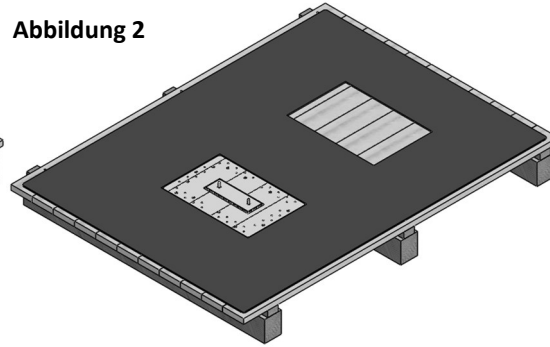


Abbildung 1



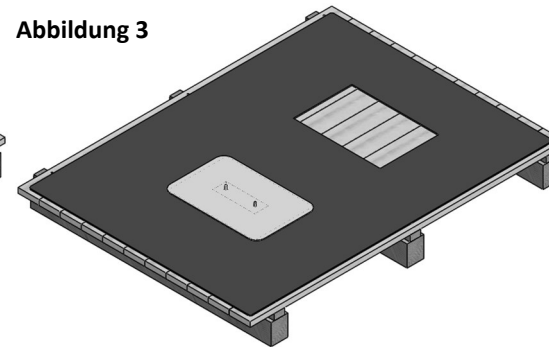
Aussparen der Oberlage im Bereich des Solarhalters

Abbildung 2



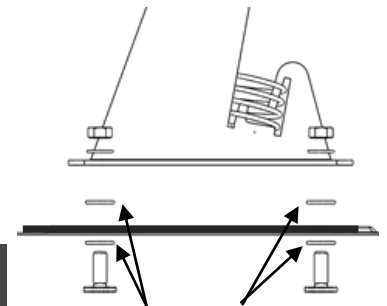
Auflegen und Verschraubung der Metaldachplatte. Es ist darauf zu achten, dass die zwei Schrauben für die Schneefanggitteraufnahme vorher von unten durch die MDP gesteckt werden

Abbildung 3



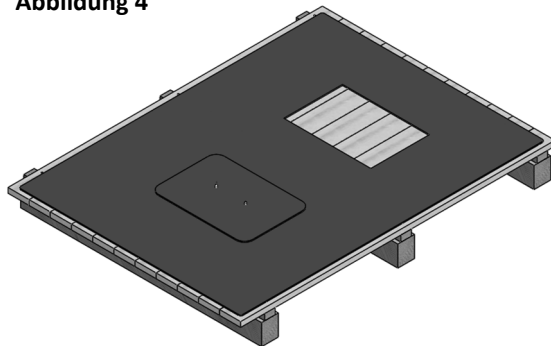
Befestigung des selbstklebenden Flansches

Prinzipskizze des Einbaus



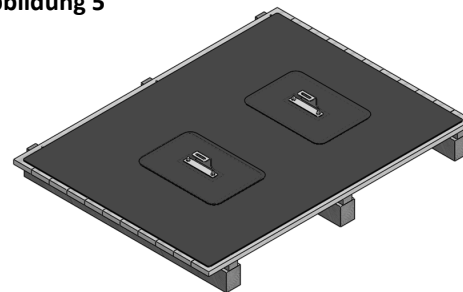
Dichtringe unterhalb der MDP und oberhalb der Abdichtungslage

Abbildung 4



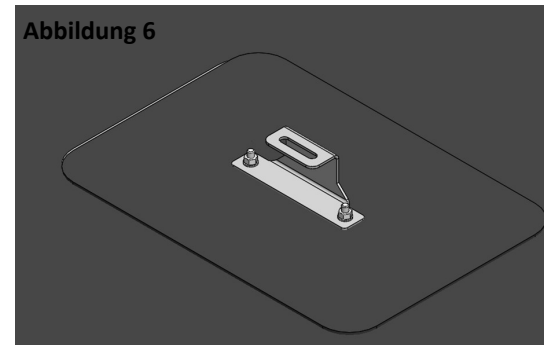
Aufschweißen des Oberlage-Flansches

Abbildung 5



Montage der Profilaufnahmewinkel

Abbildung 6



Detailansicht des Solarhalters in eingebautem Zustand

### Haftungsausschluss

Zusätzlich zu dieser A.u.V. hat der installierende Fachbetrieb die gültigen Vorschriften und Regeln der Technik zu beachten. Die in dieser Anleitung enthaltenen Hinweise zur Dimensionierung sind lediglich Hinweise aus der Praxis, die nur verbindlich über eine statische Prüfung im Einzelfall zu klären sind. Die Wilhelm Flender GmbH & Co.KG haftet nicht für die in kaufmännischen Angeboten enthaltenen Dimensionierungshinweise, da im Rahmen von Angebotsabgaben im Allgemeinen nicht alle technischen Rahmenbedingungen abgestimmt werden können. Der Installationsbetrieb ist verantwortlich für die mechanische Haltbarkeit der montierten Produkte an die Gebäudehülle, insbesondere für deren Dichtigkeit. Die Bauteile der Wilhelm Flender GmbH & Co.KG sind dafür nach den zu erwartenden Belastungen und dem gültigen Stand der Technik ausgelegt. Die Wilhelm Flender GmbH & Co.KG übernimmt keine Haftung für Schäden der Gebäudehülle, die durch unsachgemäßen Einbau erfolgen.