

Checkliste - ConArc Fassadenhalter für alle Gewerbetreibende im Bauwesen

Ihre Angaben zum Fassadenprojekt senden Sie bitte an:

per Fax an: +49(0)2737- 640

oder als Scan an: info@flender-flux.de

Angebot wird benötigt bis: _____

Fachhändler für Angebotslegung: _____

Ansprechpartner: _____

Verarbeiter / Installateur: _____

Ansprechpartner: _____

Straße: _____

PLZ / Ort: _____

Telefon: _____

E- Mailadresse: _____

(für Rückfragen)

1. Standort Bauvorhaben (genaue Adresse für eventuelle Windlastberechnung):

BV / Kommission: _____

Straße: _____

PLZ / Ort: _____

Windlastzone: _____

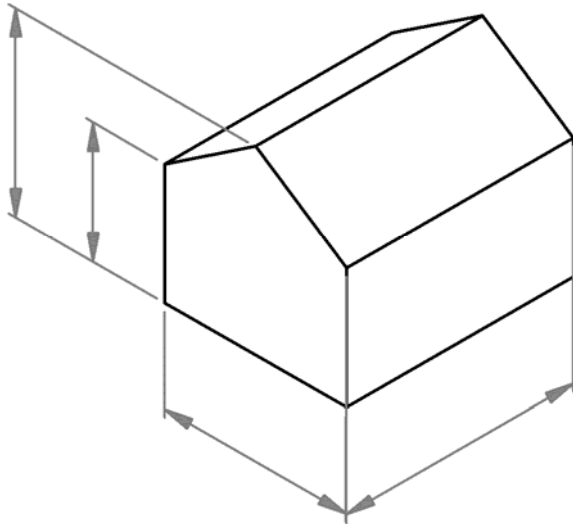
Geländehöhe: _____

Checkliste - ConArc Fassadenhalter



2. Gebäudeansichten:

Bitte Angaben zu Flächen und Gebäudegeometrie machen, auch wichtig für Windlastermittlung:



Gesamtfläche der Fassade: _____m²

(wenn möglich alle Einzelflächen addieren)

Reichen Sie uns bitte alle Ihnen verfügbaren und relevanten Objektzeichnungen & Bilder zum Projekt ein.

Folgende Dateiformate können verarbeitet werden:

- dxf
- dwg
- jpeg
- tif
- pdf

3. Wandaufbau:

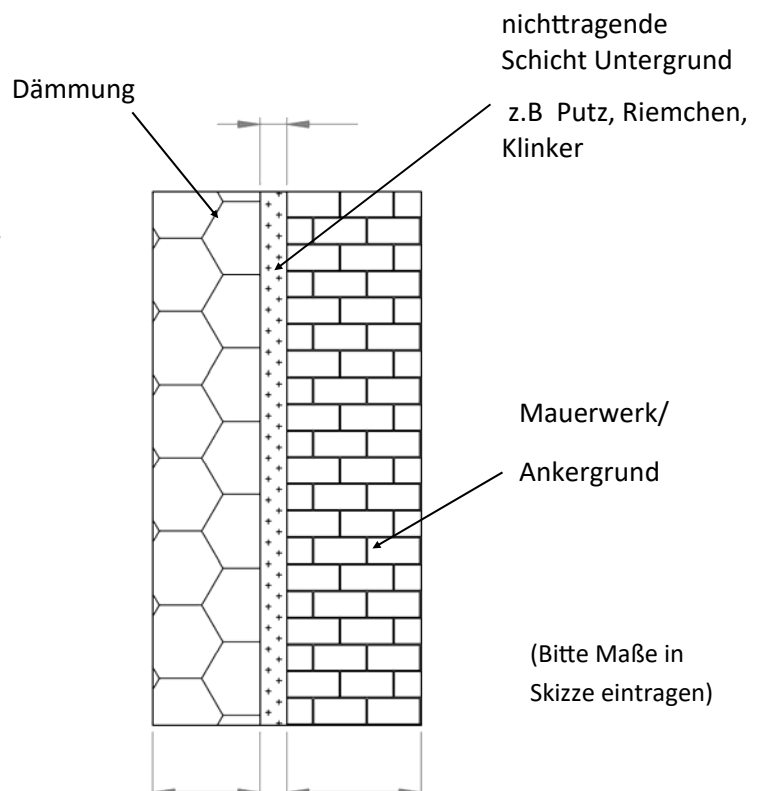
3.1. (Detaillierte Angaben zum Mauerwerk):

Angaben zum Mauerwerk sind zwingend erforderlich für die Auswahl des geeigneten Verankerungsmittels (Dübel):

Mauerwerk: (Bitte ankreuzen)

- Beton/Stahlbeton \geq C12/15
- Vollziegel \geq Mz 12/1,8; \geq NF
- Kalksandvollstein \geq KS 10/1,8; \geq NF
- Kalksandvollstein \geq KS 20/1,8; \geq N
- Kalksandlochstein \geq KSL 12;p \geq 1,4 kg/dm³
- Hochlochziegel \geq HLZ 10;p \geq 1,2 kg/dm³
- Hochlochziegel \geq HLZ 12;p \geq 1,0 kg/dm³
- Porenbeton Festigkeitsklasse 2
- Porenbeton Festigkeitsklasse 4
- Porenbeton Festigkeitsklasse 6
- Holzständerwerk (Fachwerk)
- Anderes Mauerwerk _____

- Wanddicke (Mauerwerk) _____ cm
- Nichttragende Schicht: _____ cm
- Dämmstoffdicke: _____ cm



3.2. *Alternativ:*

Aufbau des Mauerwerks von innen nach außen.

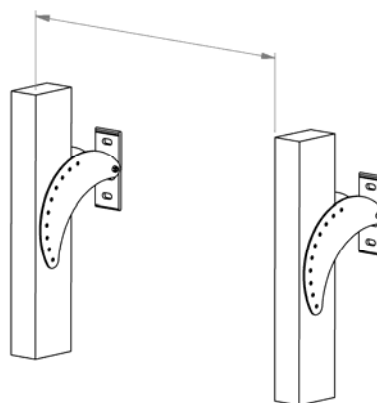
- Sind hier nicht tragende Schichten zu beachten, z.B. Wärmedämmverbundsystem ?
- Gibt es eventuell Aussagen zum tragenden Untergrund oder zu Dübeln, die eingesetzt werden sollen ? Falls Auszugsversuche gemacht wurden, wären die Ergebnisse für uns wichtig.
- Unebenheiten ?
- Vorsprünge ?

4. Dämmstoffmaterial:

Besondere Anforderungen an den Wärmeschutz ?

4.1. *Breite der Dämmplatten/-elemente*

Breite: _____ cm



5. Benennung des Bekleidungsmaterials:

5.1. *Zusätzliche Angaben:*

Abmessung der Bekleidung (Fassadenplatten)

Höhe = _____

Breite = _____

Dicke = _____

Eigengewicht = _____

Fugenraster = _____

Checkliste - ConArc Fassadenhalter



5.2. Angabe Wandvorlagen:

- Abstand (Mauerwerk—Bekleidung) umlaufend gleich Abstand: _____ mm
- Abstand (Mauerwerk—Bekleidung) unterschiedliche Bereiche
- Abstand 1: _____ mm Abstand 2: _____ mm Abstand 3: _____ mm
- Bereich: _____ Bereich: _____ Bereich: _____

6. Befestigungsart der Fassadenbekleidung:

- sichtbar
- unsichtbar

Bitte reichen Sie uns Herstellerinformationen der Fassadenbekleidungsmaterialien ein, zudem benötigen wir Informationen über die Aufteilung / Anordnung an der Fassade.

7. Art der Unterkonstruktion:

- Holz
- Aluminium Thermostopp erforderlich ?

8. Wählen Sie die gewünschte Berechnungsform:

- Statische Vorbemessung (kostenlos)
- Systemstatik (kostenpflichtig*)
- Prüffähige Systemstatik (kostenpflichtig*)

* Projektabhängig auf Anfrage

9. Notizen / individuelle Angaben / Ergänzungen zum BV :

WILHELM FLENDER GmbH & Co. KG

Herborner Straße 7-9
57250 Netphen

Telefon: 0049 2737 5935 - 0

Telefax: 0049 2737 640

E-Mail: info@flender-flux.de