



**FLENDER
FLUX**

SOLAR/PV- BEFESTIGUNG

hält Sonne fest

**FLENDER-FLUX®-Befestigungssysteme für Solar-
und Photovoltaikanlagen auf geneigten Dächern**

PRODUKTINFORMATIONEN





**FLENDER
FLUX**

Marke von Anfang an...

Seit über 250 Jahren steht FLENDER-FLUX für markengerechte Produkte mit hohem Qualitätsniveau aus dem Siegerland.

FLENDER-FLUX entwickelt und produziert Systeme für Dach und Fassade aus Metall.

**MADE IN
GERMANY**

hervorragend hoher Qualitätsstandard
Produkte mit 1-A-Premiumqualität



traditionsreiche Firmengeschichte
(Gründung: 1762)

SCHLÜHER

M+K

eigene Konstruktions- und Planungsfirma
als Service und Beratungspartner

ISO 9001
MANAGEMENT SYSTEM

zertifizierte und patentierte Produkte
nach ISO 9001

**FLENDER
FLUX**

Vorteile auf einen Blick...

Vorteile des FLENDER-FLUX Baukastensystems für Solar/PV-Befestigung

- hochwertige Produkte mit Systemgarantie
- innovativ und wirtschaftlich
- Fertigung aus Edelstahl bzw. Aluminium

besondere Vorteile des Solarhalters 200h:

- zeitsparende und angenehme Montage durch universelle und flexible Verstellbarkeit in Höhe und Neigung
- Unebenheiten am Dach werden ausgeglichen
- keine Unterlegemelemente nötig
- Lasteintrag über die Traglattung



**FLENDER
FLUX**

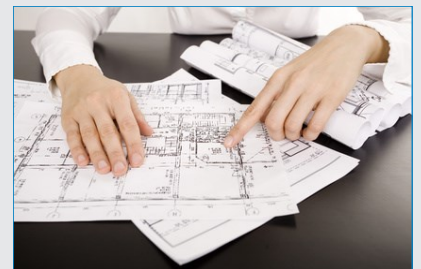
das bieten wir...

Nur bei FLENDER-FLUX: individuelle, objektspezifische Planung und Statikberechnungen für Projekte

FLENDER-FLUX-Full-Service-Paket

in 3 Schritten zum Ziel:

- Checkliste ausfüllen
- Statik erstellen lassen
- Angebot und Leistung, auf das Projekt abgestimmt, erhalten



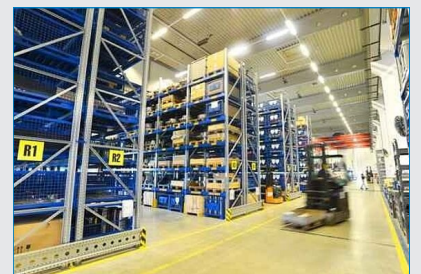
FLENDER-FLUX-Beratung:

Die objektspezifische Beratung durch unsere erfahrenen und kompetenten Techniker und fundierte Erstellung von Planungs- und Fertigungsunterlagen sind Teil unseres Leistungsspektrums.



FLENDER-FLUX-Lagerhaltung:

Unsere Lagerbevorratung am Standort Netphen-Deuz in verschiedensten Materialausführungen der Standardkomponenten sorgt für schnelle und zuverlässige Lieferzeiten und macht uns flexibel.



Wir bieten Produkte in Premiumqualität mit fundierten Serviceleistungen und einem hervorragenden Preis-Leistungs-Verhältnis.



**FLENDER
FLUX**

das bieten wir...

Lösungen zur innovativen Befestigung von Solar/PV-Anlagen

Robuste und starke Solarbefestigungen bilden zusammen mit Montageschienen und passendem Zubehör ein ineinandergreifendes Befestigungssystem für Photovoltaik- und Solarmodule auf dem geneigten Dach.

Unsere Solarhalter für verschiedene Dacheindeckungsarten bieten passende Lösungen für viele Gegebenheiten. Die patentierten Solarhalter 200 a/ 200 h vereinfachen die Montage und sind Basis für die sichere Befestigung der Solaranlage auf Ziegeldächern.

FLENDER-FLUX bietet ein qualitativ hochwertiges System zur Befestigung von Solarmodulen mit Einsparpotential bei Planung und Montage. Unseren Kunden bieten wir Informationen und eine perfekte Beratung durch qualifiziertes Fachpersonal. Mit unserem Servicetool planen und berechnen wir die optimale Befestigung Ihrer Photovoltaik- und/oder Solaranlage. Geben Sie die genaue Anzahl der Produktkomponenten an und wir geben wertvolle Tipps ,inklusive Verlegeanleitung, zur sicheren und einfachen Montage unserer Solarhalter auf geneigten Dächern.

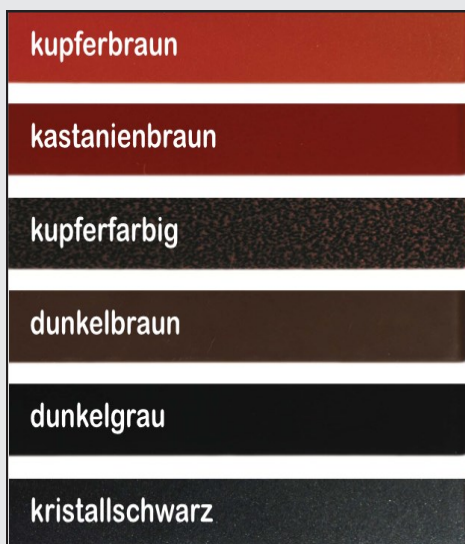
Die Produkte besitzen eine Systemgarantie und sind in der Montage universell und flexibel. FLENDER-FLUX stellt zudem auch ein passendes Schneefangsystem zur Montage vor Photovoltaik- und Solarthermieanlagen zur Verfügung.



Beschichtung erhältlich
für Solarhalter:

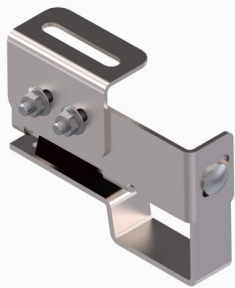
- ◆ Nr. 202
- ◆ Nr. 203
- ◆ Nr. 205

Beschichtung in allen RAL-Farben möglich!



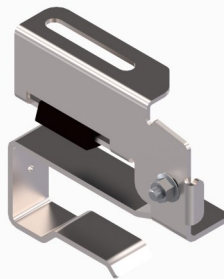
Standardfarben

Solarhalter im Überblick



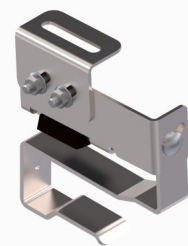
Solarhalter

für Metaldachplatten in Ziegeloptik



Solarhalter 200a

zur Befestigung auf Ziegeldächern



Solarhalter 200h

zur Befestigung auf Ziegeldächern



Solarhalter 201 A



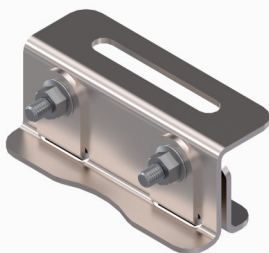
Solarhalter 202

zur Befestigung auf Wellplatten
(Wellen mit Profil 5/6 Classic & Toscana)



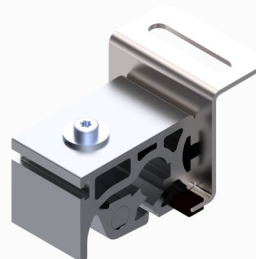
Solarhalter 203

zur Befestigung auf Wellplatten
(Wellen mit Profil 8/9)



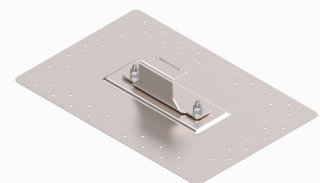
Solarhalter 204

zur Befestigung auf Falzdächern



Solarhalter mit FAKLE

zur Befestigung auf Falzdächern



Solarhalter 206

zur Befestigung auf Bitumendächern

**FLENDER
FLUX**

Montageprofil und Zubehör



Solarhalter 205

zur Befestigung auf Biberschwanzziegeln



Montageprofil 40/36

ungelocht



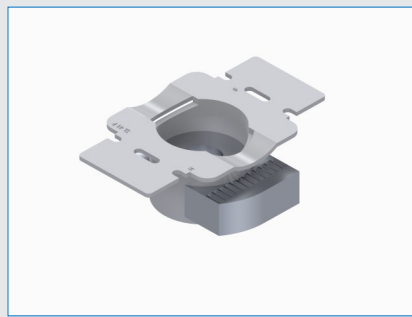
Solarhalter 207

zur Befestigung auf Trapezblech



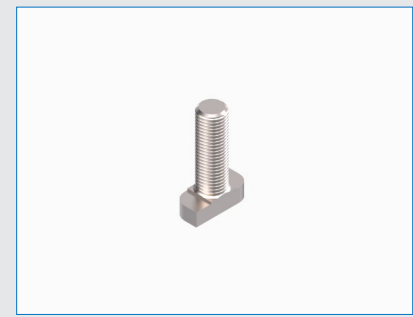
Profilverbinder

100 x 20 x 5 mm



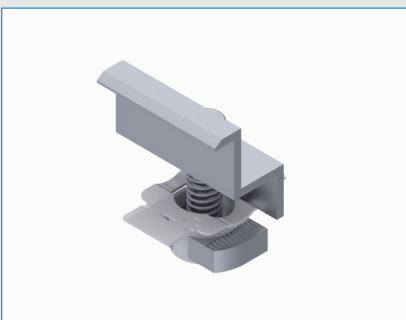
Gewindeplatte mit Fixierhilfe

M8 x M10



Hammerkopfschraube

M10x30



Randklemme

60 x 35 x 3 mm



Mittelklemme

60 x 35 x 3 mm



Sperrzahnmutter

M10

Flachdach- und Freilandsysteme



Freilandsystem-FLENDER Nr. 1

Komplettsystem zur Montage von zwei Reihen in vertikaler Anordnung

Montagemöglichkeiten:
in den Boden gerammt, verankert, betoniert, geschraubt
Neigung: 25°

FLS-FL-Nr. 1-GER/V/BET/S-25°



Flachdachsystem-FLENDER Nr. 1

Komplettsystem zur Montage von Solarmodulen in horizontaler Anordnung auf Flachdächern

Montagemöglichkeiten:
verankert, ballastiert
Neigung: 10°, 15°, 20°

FDS-FL-Nr.1-H-B/V-10°/15°/20°



Flachdachsystem-FLENDER Nr. 2

Komplettsystem zur Montage von Solarmodulen in horizontaler Anordnung (Ost-West) auf Flachdächern

Montagemöglichkeiten:
verankert, ballastiert
Neigung: 10°, 15°, 20°

FDS-FL-Nr.2-OW-B/V-10°/15°/20°

Legende der System-Bezeichnungen:

FLS	= Freilandsystem	B	= ballastiert
FDS	= Flachdachsystem	H	= Himmelsrichtung
FL	= FLENDER	OW	= Ost-West-Aufständigung
GER	= gerammt	G	= geklebt
V	= verankert	BI	= Bitumen
BET	= betoniert	FO	=Folie
S	= geschraubt	X°	= Neigung in Grad

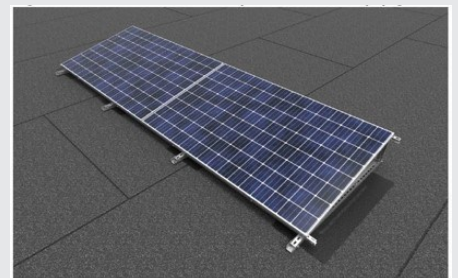
**FLENDER
FLUX**

Flachdach- und Freilandsysteme

Flachdachsystem-FLENDER Nr. 3

Komplettsystem zur Montage von Solarmodulen auf Bitumendächern

Montagemöglichkeiten:
verankert, ballastiert, geklebt
Neigung: 10°, 15°, 20°



FDS-FL-Nr.3-H-BI/FO-B/G/V-10°/15°/20°

Flachdachsystem-FLENDER Nr. 4

Komplettsystem zur Montage von Solarmodulen auf Bitumendächern (Ost-West)

Montagemöglichkeiten:
verankert, ballastiert, geklebt
Neigung: 10°, 15°, 20°



FDS-FL-Nr.4-OW-BI/FO-B/G/V-10°/15°/20°

Flachdachsystem-FLENDER Nr. 5

Komplettsystem zur Montage von Solarmodulen in vertikaler Anordnung auf Flachdächern

Montagemöglichkeiten:
verankert, ballastiert
Neigung: 30°



FDS-FL-Nr.5-H-B/V-30°

Weitere Systemvarianten auf Anfrage.

Alle hier abgebildeten Systeme bestehen zu Teilen aus:

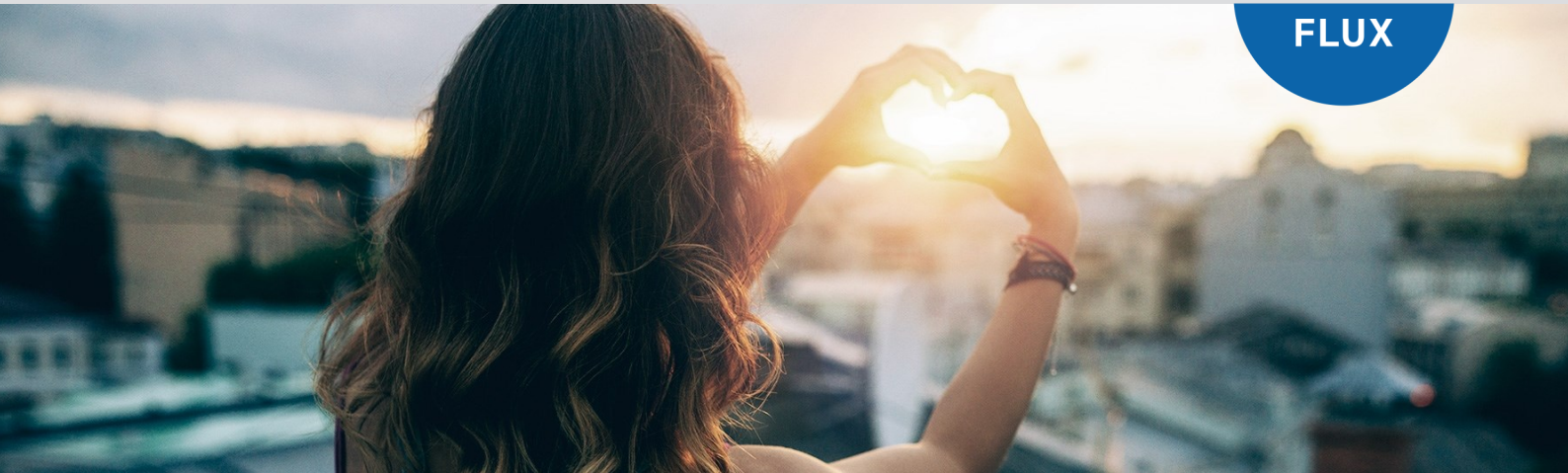
Magnelis

Aluminium

Edelstahl oder

lamellenverzinktem Stahl.

**FLENDER
FLUX**



WILHELM FLENDER GmbH & Co. KG

Herborner Str. 7 - 9 · D-57250 Netphen

Tel. ++49 (0)2737 5935-0

info@flender-flux.de · www.flender-flux.de