

Technische Informationen

für FLENDER-FLUX®-Laufroste und FLENDER-FLUX®-Steigritte

DIN EN 516 (Einrichtungen zum Betreten des Daches - Laufstege, Trittflächen und Einzeltritte)

Die DIN EN 516 beinhaltet Angaben zu Werkstoffen, Maßen und Typen von Einrichtungen zur Dachbegehung. Ebenso werden Aussagen zur Dimensionierung getroffen. Alle Dacheinbauteile müssen aus Metall und vor Korrosion geschützt sein.

DIN 18160, Teil 5 (Einrichtung für Schornsteinfegerarbeiten)

In dieser Norm werden Anforderungen an Verkehrswege und Arbeitsplätze der Schornsteinfeger gestellt. Diese Norm enthält Angaben zur Dimensionierung und zum Einbau von Dachbegehungssystemen.

Technische Erläuterung für FLENDER®-Laufroststützen Nr. 7 / Nr. 27, Ausführung A/B/C/G/M (Traglattung 30 x 50 mm und 40 x 60 mm)

Laufroststützen Nr. 7 A und Steigritte Nr. 27 A

Verwendung: für fast alle gängigen Betondachstein- und Tondachziegelmodelle mit Lattenabstand von 310 - 360 mm.

Laufroststützen Nr. 7 B/C und Steigritte Nr. 27 B/C

Verwendung: für fast alle gängigen Betondachstein- und Tondachziegelmodelle mit Lattenabstand von 310 - 360 mm.

Laufroststützen Nr. 7 G und Steigritte Nr. 27 G

Verwendung: für fast alle gängigen Betondachstein- und Tondachziegelmodelle mit Lattenabstand von 360 - 420 mm. (Großflächen- und Großfalzziegel)

Laufroststützen Nr. 7 M und Steigritte Nr. 27 M

Verwendung: für Dachziegelstärke < 19 mm und Traglattung 30 x 50 mm mit Lattenabstand von 270 - 360 mm

Der Anwendungsbereich B- oder C- Ausführung richtet sich nach der eingesetzten Konter- und Traglattung und kann durch folgende Tabelle ermittelt werden.

Lattung	Konterlatte 30 x 50 mm	Konterlatte 40 x 60 mm
24 x 60 mm	Ausführung C	Ausführung C
30 x 50 mm	Ausführung C Ausführung B*	Ausführung B
40 x 60 mm	Ausführung B	Ausführung B

*Anmerkung: Mischbereich der beiden Einhängungen.

Die Verwendung richtet sich nach der Ziegeldicke.

Auswahlkriterium:

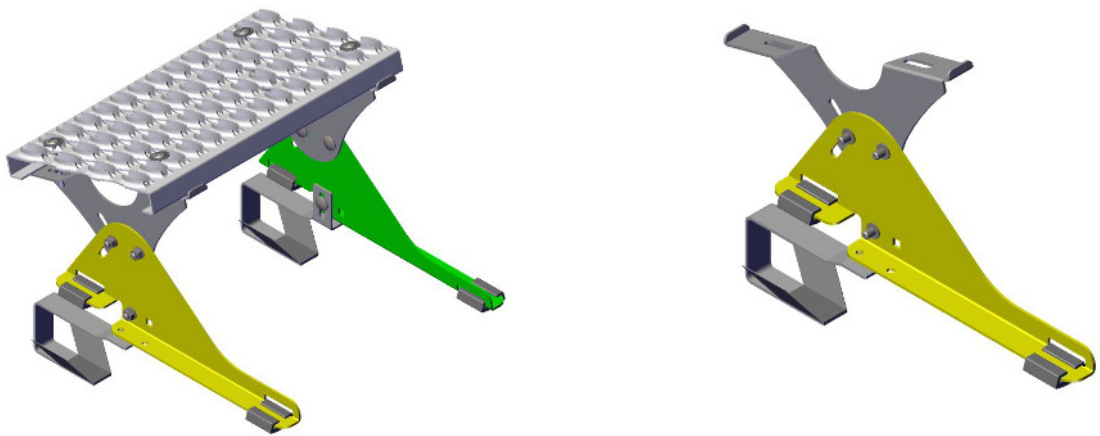
Verwendung der Einhängung Ausführung B bei Ziegeldeckung >19 mm

Verwendung der Einhängung Ausführung C bei Ziegeldeckung < 19 mm

Hinweis:

Für den fachgerechten Einbau der Laufroststützen 7 A / B / C / G / M mit einem Laufrost bis 1000 mm Länge ist darauf zu achten, dass eine rechte sowie linke Ausführung der Laufroststützen eingesetzt wird. Diese Einbauvariante bei Standrosten erfüllt die **DIN EN 516**.

Linke Ausführung: (gelb markiert)



Rechte Ausführung: (grün markiert)

